



# • SZERELÉSI ÚTMUTATÓ

**NORMÁL VASALATOS  
OLYMPS DOOR  
GARÁZSKAPUK (SLF)**

**CE**

★ **OLYMPS** DOOR<sup>®</sup>

**OPENING GARAGES**

— SINCE 1991 —

# SZERELÉSI ÚTMUTATÓ

## normál vasalatos OLYMPS DOOR garázskapuk (SLF)



OPENING GARAGES  
— SINCE 1991 —

## 1 TARTALOM

1	<b>Tartalom</b>	2
2	<b>Biztonsági előírások</b>	3
3	<b>CE minősítések</b>	4
4	<b>Garanciális feltételek</b>	5
5	<b>A garázskapu fő elemei</b>	6
	Vasalatok	7
	Torziós rendszer	8
6	<b>Szerelésnél ajánlott gépek és eszközök</b>	9
7	<b>Beépítési feltételek</b>	
	Nyílás bemérés	10
	Fogadó felületek ellenőrzése. (vízszint, függőleges)	10
	Aljzat beton állapota	11
	Az esetleges beépítési akadályok felmérése	11
	Munkaterület átvizsgálása	12
	Befogadó keret használata	12
	A falak és a mennyezet átvizsgálása	13
8	<b>Az alsó szekció beépítése</b>	
	Az alsó szekció kialakítása	14
	Az első szekció beépítése a nyílásba	15
9	<b>Függőleges vasalatok szerelése</b>	
	Függőleges vasalatok beépítése	16
	Függőleges vasalatok beépítési feltételei	17
10	<b>Középső szekciók szerelése</b>	
	Második szekció kialakítása	18
	Második szekció beépítése a nyílásba	19
	Harmadik szekció kialakítása	20
	Harmadik szekció beépítése a nyílásba	21
11	<b>Vízszintes vasalat szerelése</b>	
	A vízszintes vasalat beépítése	22
	A vízszintes vasalat rögzítése	23
12	<b>A felső szekció beépítése</b>	
	A felső szekció kialakítása	24
	A felső szekció beépítése a nyílásba	25
13	<b>A torziós rendszer szerelése</b>	
	A torziós rendszer alkotó elemei	26
	A torziós rendszer szerelése	27
	A drótkötél feszítése és a torziós rendszer biztosítása	28
	A rugó felhúzása	29
14	<b>A kapu szerelésének ellenőrzése</b>	30
15	<b>Karbantartás</b>	31

# SZERELÉSI ÚTMUTATÓ

## normál vasalatos OLYMPS DOOR garázkapuk (SLF)



### Biztonsági előírások és a szereléshez szükséges információk

2

Az ajtó összeállításához minden alkatrészt mellékelünk. Az ajtó felszereléséhez Önnek be kell szereznie a rögzítés típusa szerinti műanyag- vagy fémtipliket, és persze a szereléshez szükséges szerszámokat.

#### FIGYELMEZTETÉS!

**Az alábbi kézikönyv tapasztalt, képzett szerelők számára készült, kezdő barkácsolók és ezermesterek számára használhatatlan.**

**A szerelésnél és karbantartásnál az előírásokat nem csak betartani, de betartatni is kötelező a szerelésnél, karbantartásnál jelenlévők számára. A biztonságos beépítésnél a szerelő kötelessége és felelőssége az adott szerelési körülmények által diktált rögzítő elemek kiválasztása. A rögzítés mindig a szerelő felelőssége.**

Mielőtt elkezdje az ajtó felszerelését, olvassa el figyelmesen a szerelési utasítást. A szerelési útmutatótól eltérő szerelésből adódó meghibásodásra, sérülésekre a jótállás nem vonatkozik!

Az EN 13241-1:2003 szabvány alapján bevizsgált garázkapuk megfeleltek az előírásoknak, így jogosultak vagyunk használni a CE minősítést. Amennyiben a terméket velünk nem egyeztetett módon változtatják meg, jelen nyilatkozat érvényét veszti. Függetlenül a megfelelőségi nyilatkozat meglététől ajánljuk minden viszonteladónak és beépítőnek, bizonyosodjanak meg arról, hogy a helyszíni beépítési feltételek a hazai, és nemzetközi előírt elvárásoknak megfelelnek-e.

#### VESZÉLY!

Az ajtót előfeszített rugó üzemelteti. A rugó beállításának módosítását, vagy hibáinak javítását bízza szakemberre! Az ajtó egyes elemeinek szélei élesek vagy durvák lehetnek. Ezért javasoljuk, hogy a szereléshez használjanak védőkesztyűt.

**FONTOS!!! A HOSSZANTARTÓ HIBAMENTES ÜZEM ÉRDEKÉBEN A HÁZILAGOS FELSZERELÉS HELYETT JAVASOLJUK, HOGY A TELEPÍTÉST FELKÉSZÜLT SZAKEMBERREL VÉGEZTESSE.** Az ajtó felszereléséhez csak a cégünk által szállított garázsajtó elemeket és tartozékokat használják. Az összes garázsajtó elemet szekcionált kapukhoz tervezték. Minden személy -aki részt vesz a szerelésben- ügyeljen a saját biztonságára. Figyeljenek arra, hogy munka közben stabilan álljanak. Ha elbizonytalanodnak az ajtó egyes pontjainak szerelésakor, akkor nyugodtan forduljanak a forgalmazó szakembereihez. Az ajtó felszerelésénél biztosítsanak elegendő fényt. A szerelés helyszínéről távolítsák el az akadályokat és a hulladékot. Fontos hogy a helyszínen, a szerelőknél kívül senki se tartózkodjon. Más személyek (pl. gyerekek!) csak útban lennének a szerelés folyamán és önmagukat is veszélybe sodorhatják.

Az alapvető szerelési fogások megegyeznek az összes ajtóméret esetén. A szekciók és a függőleges osztások száma az ajtó méretétől függően eltérhet az alábbi rajzokon látható példáktól. Távolítsa el, illetve helyezze üzem kívül a zárat és a kézi lehúzó kötelet elektromos garázkapunyitó felszerelése esetén. A garázkapunyító felszereléséhez egyes ajtóknál szükség lehet a legfelső szekció megerősítésére.

#### FONTOS TUDNIVALÓK

1. A vásárló a jótállási igényét a jótállási jeggyel érvényesítheti, ezért azt gondosan őrizze meg.
2. Elveszett jótállási jegyet nem tudunk pótolni.
3. Jótállási, javítási munkát kizárólag csak az érvényes jótállási jegy alapján végezhetnek a javítószervizek.
4. A jótállási jegyen végzett bármilyen javítás, törlés vagy átírás, valótlan adatok bejegyzése a jótállási jegy érvénytelenségét, valamint a jótállás megszűnését vonja maga után.
5. A szabálytalanul kiállított jótállási jegy alapján érvényesített igények teljesítése a kereskedőt terhelik.
6. A szerelésekre a szerelést végző cég vagy személy vállalja a garanciát! Ügyeljenek rá, hogy a jótállási jegy erre vonatkozó részét a szerelő hiánytalanul töltsék ki!

# SZERELÉSI ÚTMUTATÓ

## normál vasalatos OLYMPS DOOR garázskapuk (SLF)



OPENING GARAGES  
— SINCE 1991 —

3

### CE minősítések, előírások

Az európai piacon függőlegesen szekcionált garázskapukat forgalmazunk, melyek megfelelnek az EU előírásoknak: EN 13241-1-2003, a kapcsolódó előírásokkal együtt.

- 89/106/EHS az építőanyagokról szóló előírás (CPD)
- 98/37/ES gépekről szóló előírás (MD)
- 73/23/EHS a bizonyos feszültség határok között működő elektromos berendezésekről szóló előírás (LVD)
- Az elektromagnetikus kompatibilitásról szóló előírás (EMC)
- A rádiófrekvenciás berendezésekről szóló előírás (R&TTE)  
*\* csak elektromechanikus működtetésű kapuk*
- a szekciók ujjbecsípődés elleni védelemmel vannak ellátva
- a drótkötél a függőleges vasalatban van elvezetve
- a kötélcsiga takarólemezes elhelyezése

Az alábbi leírásban szereplő termék bevizsgálása megtörtént, az SP Swedish National Testing & Research Institute által. A kezdő (ITT) típusú vizsgálatok, jegyzőkönyvének száma a garázskapun szereplő CE matricán található, a notifikálást végző személy azonosítója 0402.

*\*\* csak távvezérlővel működtetett kapuk ezek a berendezések a felsorolt előírásoknak megfelelnek.*

A húzóerőre vonatkozó előírások meghatározzák a kapuk maximális méreteit:

- maximális szélesség 5 600 mm
- maximális magasság 2 490 mm
- maximális kapusúly 190 kg

A kapuk az alábbi biztonsági követelményeknek felelnek meg: rugótörés gátlót tartalmaznak

Az EN 13241-1:2003 szabvány alapján bevizsgált garázskapuk megfeleltek az előírásoknak, így jogosultak vagyunk használni a CE minősítést. Amennyiben a terméket velünk nem egyeztetett módon változtatják meg, jelen nyilatkozat érvényét veszti. Függetlenül a megfelelőségi nyilatkozat meglététől ajánljuk minden viszonteladónak és beépítőnek, bizonyosodjanak meg arról, hogy a helyszíni beépítési feltételek a hazai, és nemzetközi előírt elvárásoknak megfelelneke.

# SZERELÉSI ÚTMUTATÓ

## normál vasalatos OLYMPS DOOR garázskapuk (SLF)



### Garanciális feltételek

Az OLYMPS DOOR cégcsoport arra törekszik, hogy az általa forgalmazott termékek a vásárlók teljes megelégedésére szolgáljon, és tökéletes minőséget biztosítson. Amennyiben mégis reklamáció merülne fel a termékkel kapcsolatban, úgy kérjük, hogy a szállító levél számát, a számla számát és a probléma rövid leírását mielőbb fax-on vagy e-mailban jelezze felénk. A beérkezett problémákat rövid időn belül igyekszünk megoldani, elhárítani.

Az OLYMPS DOOR gyártó cégcsoport a termékekre 24 hónapos teljes körű garanciát vállal. A garanciát a kiszállítás napjától, azaz az átvételtől számítjuk! A szerelésért minden esetben a szerelő vállal garanciát! A teljes körű garancia a kapu tökéletes működésére, a görgőkre, rugókra, torziós rendszerre, kialakításra vonatkozik. Az alkatrészek garanciális cseréje gyártási vagy anyaghiba miatt lehetséges.

#### A jótállási határidő kezdete:

1. A jótállási határidő a vevőnek történő átadás napjával kezdődik.
2. A termék kijavítása esetén a jótállás időtartama meghosszabbodik a hiba közlésének napjától kezdve azzal az idővel, amely alatt a vásárló a terméket a hiba miatt rendeltetészerűen nem használhatta.

#### Jótállási felelősségünk kizárása:

1. A jótállási felelősség nem áll fenn, ha a forgalmazó, vagy a jótállási javítások elvégzésével megbízott szerviz bizonyítja, hogy a hiba a vásárlást követően az alábbi okok miatt következett be: rendeltetésellenes használat, átalakítás, idegen beavatkozás, szakszerűtlen kezelés, helytelen tárolás, elemi kár, azon belül villámcsapás, nem anyaghibás törés.

2. A rendeltetéstől eltérő használat, helytelen kezelés miatt bekövetkezett hiba esetén a készülékért jótállást nem vállalunk. A karbantartási munkák elvégzése a vásárló feladatát képezi. A karbantartással kapcsolatban kérdezze meg a szerelést végző szakembert. Az ilyen okból hibás termék javítási költsége a jótállási időn belül a vásárlót terheli.

#### A kereskedő jótállási jeggyel kapcsolatos feladatai:

A kereskedő köteles a termék eladásakor a jótállási jegyen a készülék számát és típusát feltüntetni, illetve egyeztetni, a jótállási jegyet az eladás keltének feltüntetésével hitelesíteni és azt a vásárlónak a termékkel.

Nem vállalunk felelősséget a nem rendeltetészerű használatból eredő hibáért, szerelési hibából adódó sérülésért, a más gyártótól származó komponensek beépítése miatt keletkezett hibákért, a gondatlanságból vagy betörésekből-vandalizmusból eredő sérülésekért, hibákért, valamint az elemi károk miatt keletkezett sérülésekért, hibákért.

A garancia érvényesítése csak abban az esetben valószínűsíthető meg, ha az általunk előírt karbantartási feltételeket betartotta a felhasználó! Miután a szerelő elvégezte a kötelező karbantartást, köteles a bejegyzési könyvben ezt rögzíteni! A jótállási idő érvényét veszti, amennyiben a bejegyzési könyvet nem vezetik, vagy a karbantartást nem végeztetik el! Bármilyen felelőtlen, nem szakszerű, illetéktelen beavatkozás személyi sérülést, anyagi kárt okozhat.

OLYMPS DOOR Kft.  
2900 Komárom, Kelemen László utca 1  
34/ 341-124, 34/ 542-821  
Tel: 30/ 403-6186  
E-mail: door@olymps-door.hu  
www.olymps-door.hu

# SZERELÉSI ÚTMUTATÓ

## normál vasalatos OLYMPS DOOR garázkapuk (SLF)

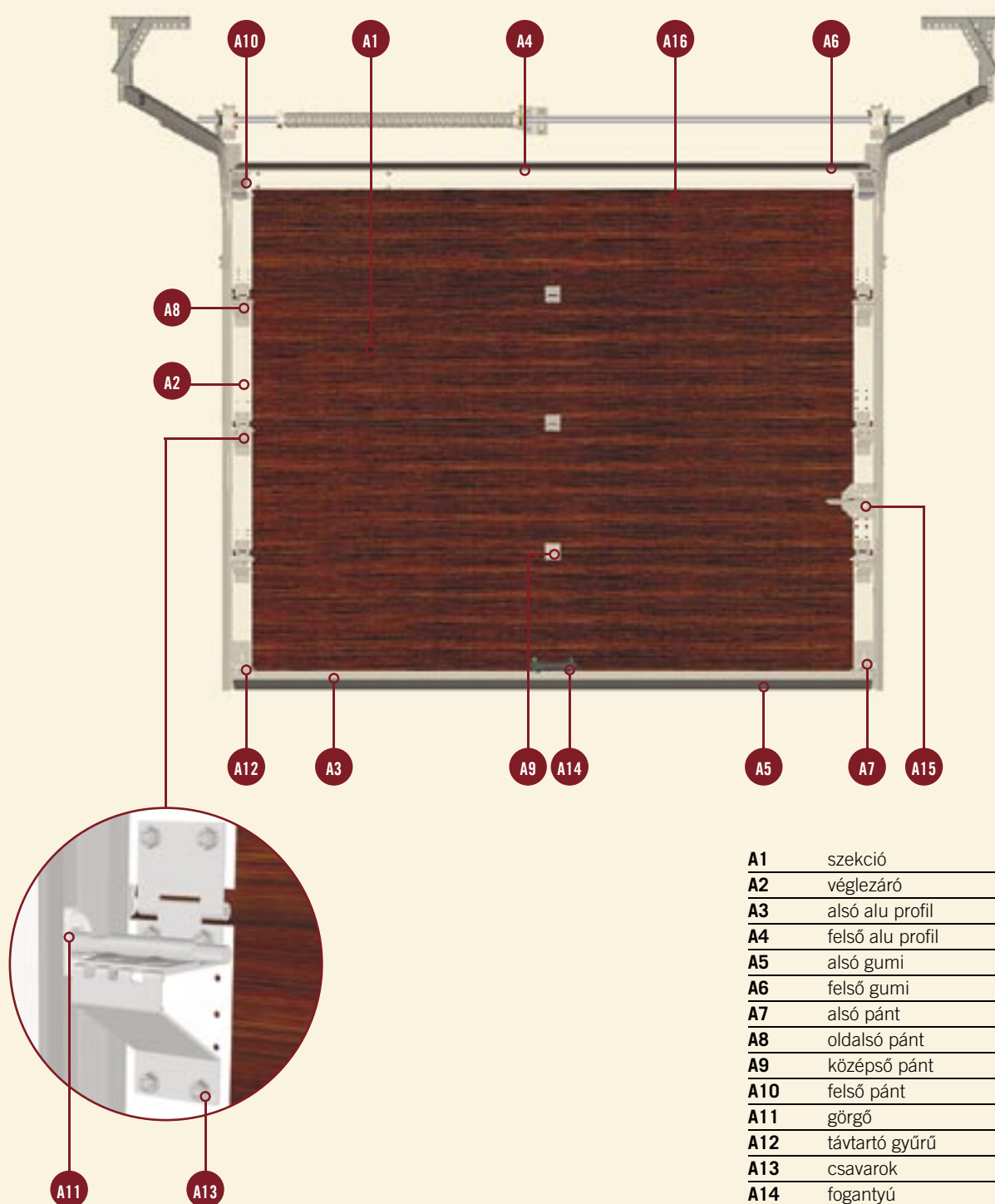


OPENING GARAGES  
— SINCE 1991 —

5

## A GARÁZSKAPU FŐ ELEMEI

### Vasalatok



A1	szekció
A2	véglezáró
A3	alsó alu profil
A4	felső alu profil
A5	alsó gumi
A6	felső gumi
A7	alsó pánt
A8	oldalsó pánt
A9	középső pánt
A10	felső pánt
A11	görgő
A12	távtartó gyűrű
A13	csavarok
A14	fogantyú
A15	belső retesz
A16	merevítő

# SZERELÉSI ÚTMUTATÓ

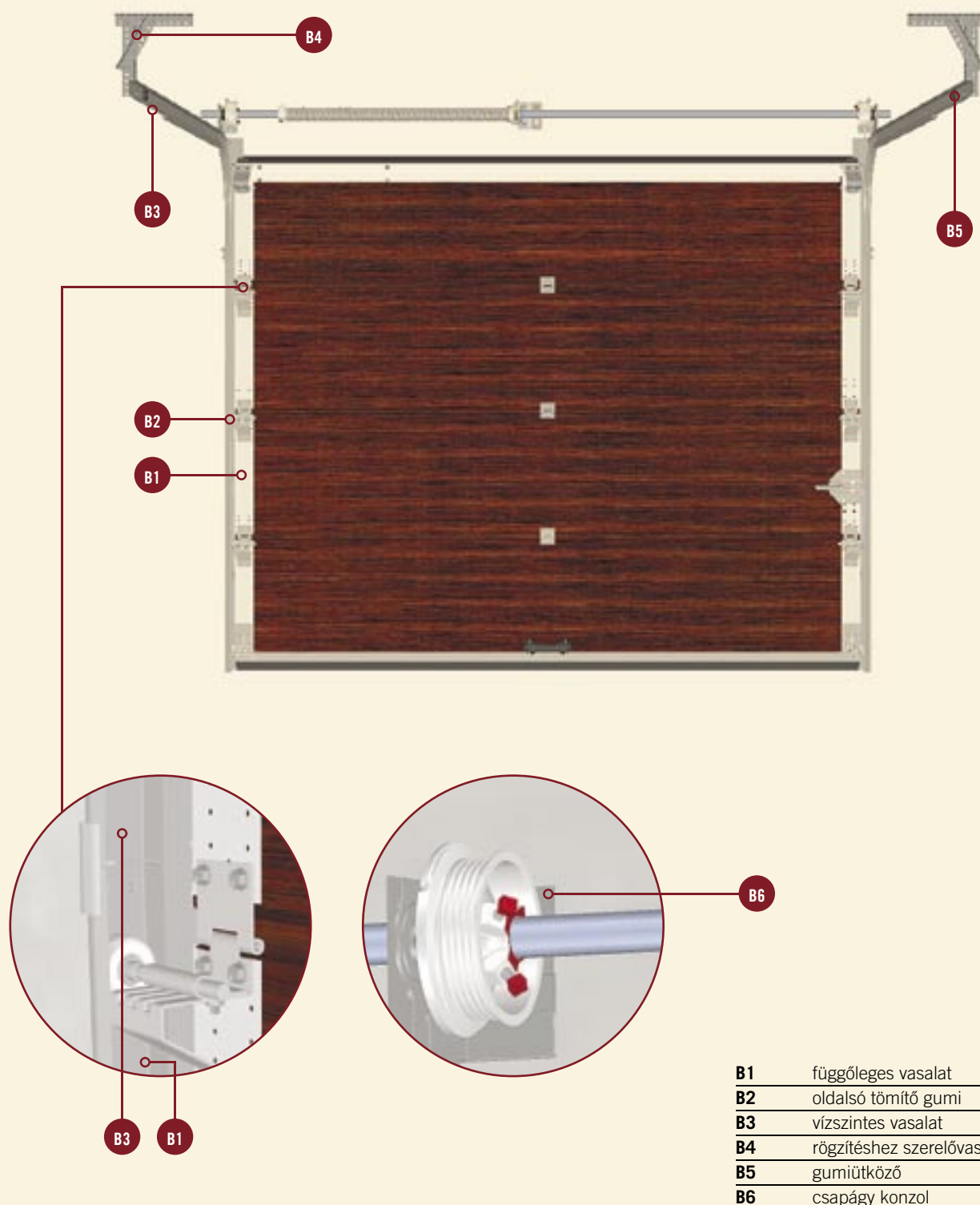
## normál vasalatos OLYMPS DOOR garázkapuk (SLF)



### A GARÁZSKAPU FŐ ELEMEI

#### Vasalatok

5



<b>B1</b>	függőleges vasalat
<b>B2</b>	oldalsó tömítő gumi
<b>B3</b>	vízszintes vasalat
<b>B4</b>	rögzítéshez szerelővas
<b>B5</b>	gumiütköző
<b>B6</b>	csapágy konzol

# SZERELÉSI ÚTMUTATÓ

## normál vasalatos OLYMPS DOOR garázkapuk (SLF)

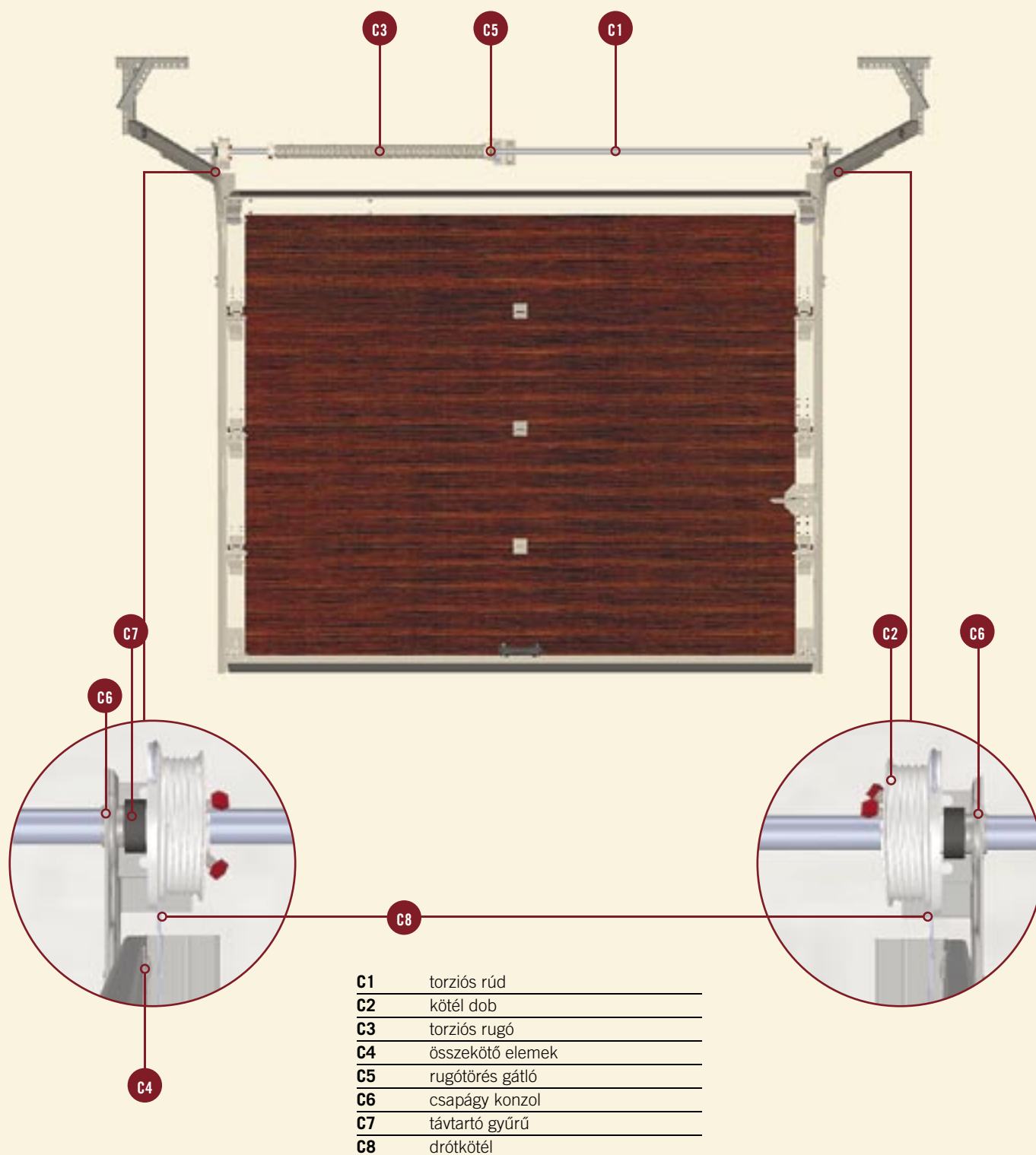


OPENING GARAGES  
— SINCE 1991 —

5

## A GARÁZSKAPU FŐ ELEMEI

### Torziós rendszer



# SZERELÉSI ÚTMUTATÓ

normál vasalatos OLYMPS DOOR  
garázskapuk (SLF)



## A SZERELÉSNÉL AJÁNLOTT GÉPEK ÉS ESZKÖZÖK

6

### Elektromos gépek



### Kézi szerszámok



### Segédeszközök



### Kötőelemek, kenési segédanyagok

# SZERELÉSI ÚTMUTATÓ

## normál vasalatos OLYMPS DOOR garázskapuk (SLF)

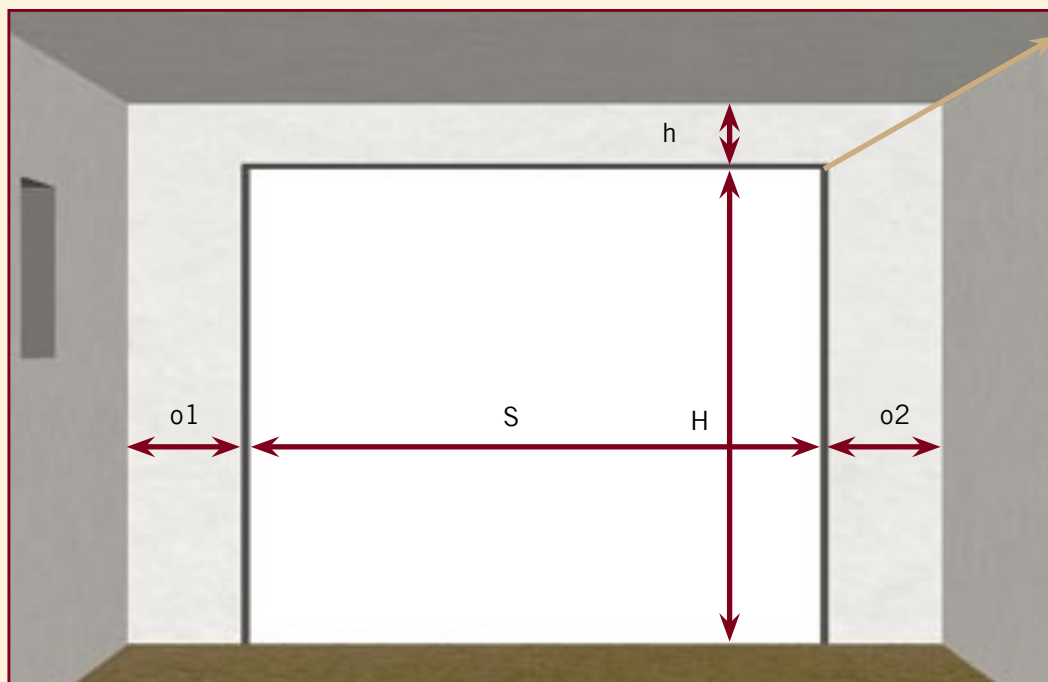


OPENING GARAGES  
— SINCE 1991 —

## 7 BEÉPÍTÉSI FELTÉTELEK

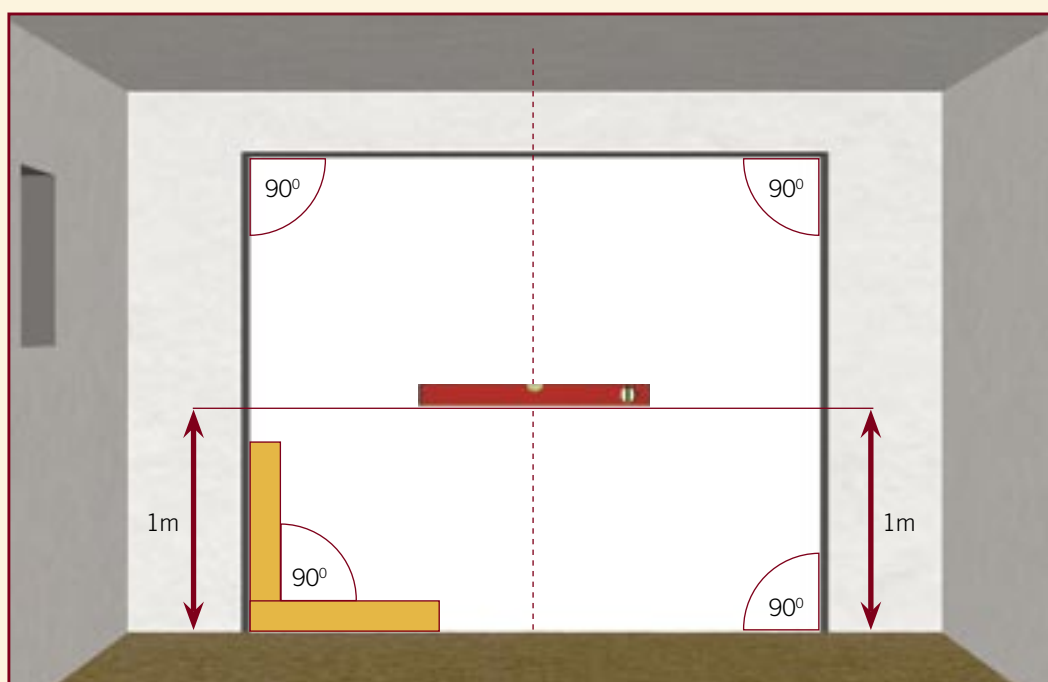
### Nyílás bemérés

Ajánlott  
szerszámok



### A fogadó felületek ellenőrzése (vízszint, függőleges falsíkok)

Ajánlott  
szerszámok



# SZERELÉSI ÚTMUTATÓ

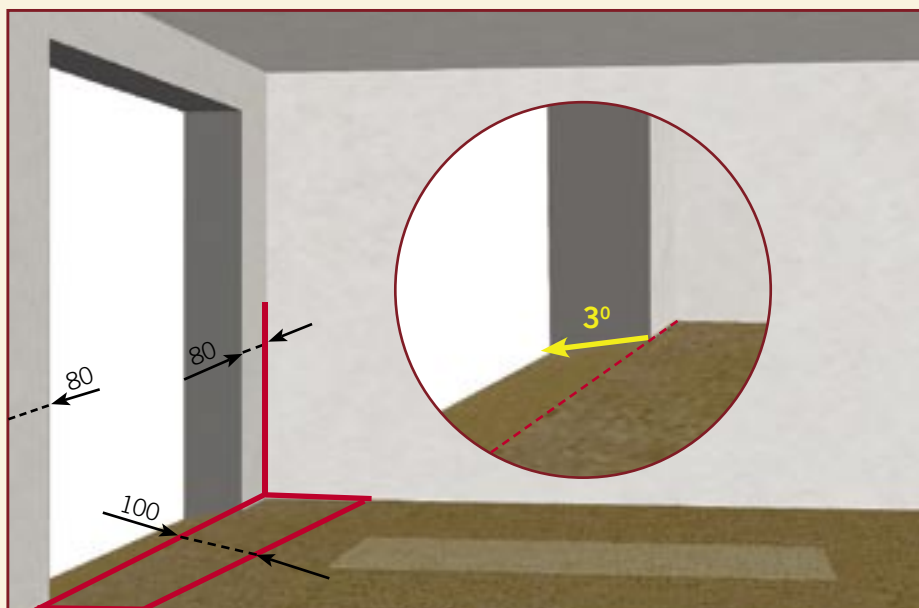
## normál vasalatos OLYMPS DOOR garázskapuk (SLF)



## BEÉPÍTÉSI FELTÉTELEK

### Aljzat beton állapota

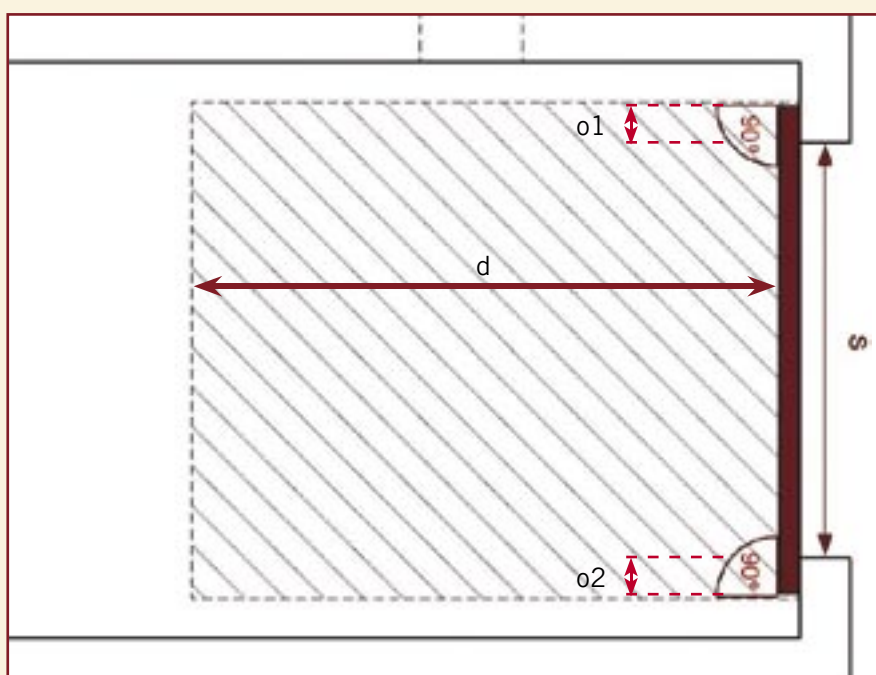
7



Ajánlott  
szerszámok



### Az esetleges beépítési akadályok felmérése



Ajánlott  
szerszámok



# SZERELÉSI ÚTMUTATÓ

## normál vasalatos OLYMPS DOOR garázskapuk (SLF)

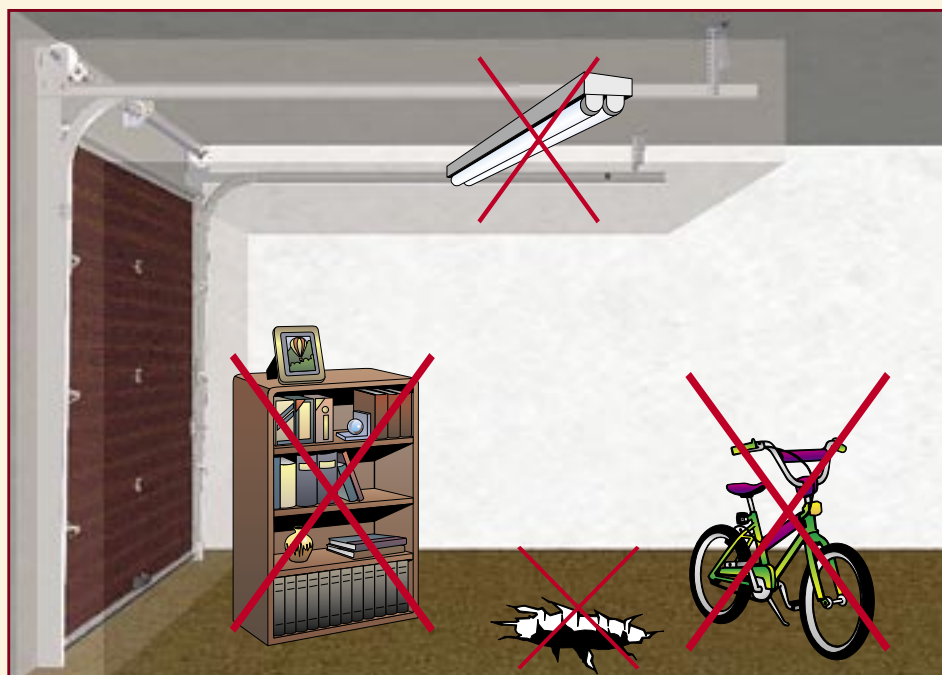


OPENING GARAGES  
— SINCE 1991 —

### 7 BEÉPÍTÉSI FELTÉTELEK

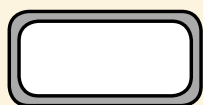
#### A munkaterület átvizsgálása

Ajánlott  
szerszámok



#### A befogadó keret használata

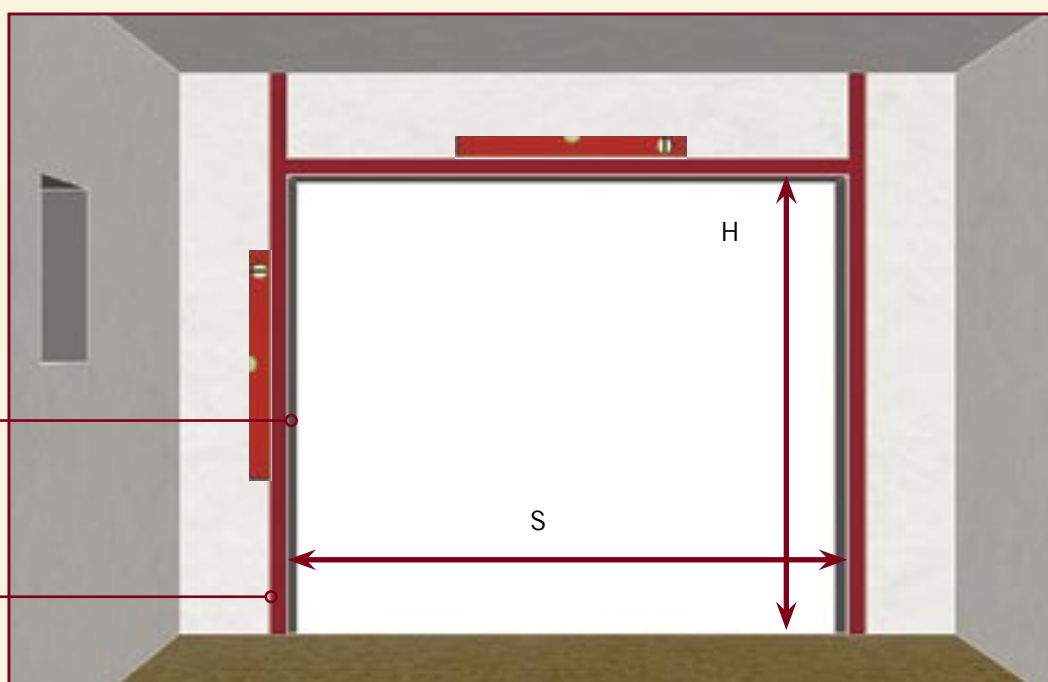
Ajánlott  
szerszámok



80/40/3 mm



125/50 mm



# SZERELÉSI ÚTMUTATÓ

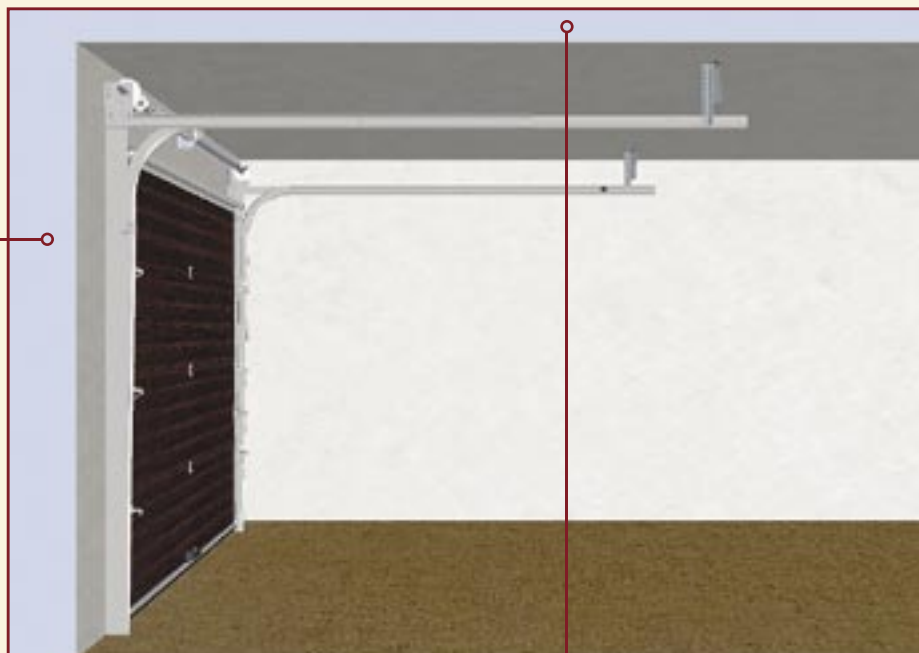
## normál vasalatos OLYMPS DOOR garázskapuk (SLF)



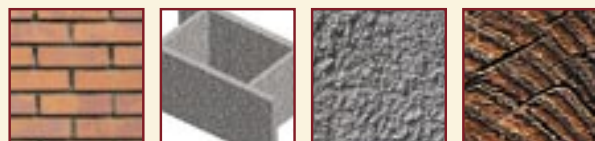
## BEÉPÍTÉSI FELTÉTELEK

### A falak és a mennyezet átvizsgálása

7



- TÉGLA
- ZSALUZÓ ELEM
- BETON
- FAKERET



NEM MEGFELELŐ:

- HUNGAROCCELL
- HERAKLITH



- BETON
- PANEL
- KERÁMIA ÁTHIDALÓ
- FA TETŐKONSTRUKCIÓ



NEM MEGFELELŐ:

- GIPSZKARTON
- ÁLMENNYEZET



# SZERELÉSI ÚTMUTATÓ

## normál vasalatos OLYMPS DOOR garázskapuk (SLF)

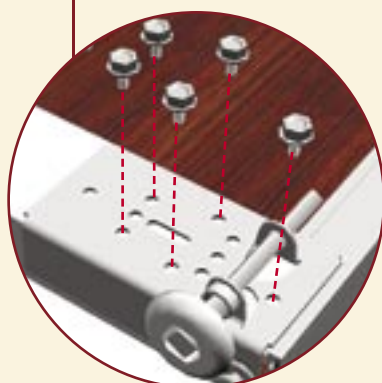
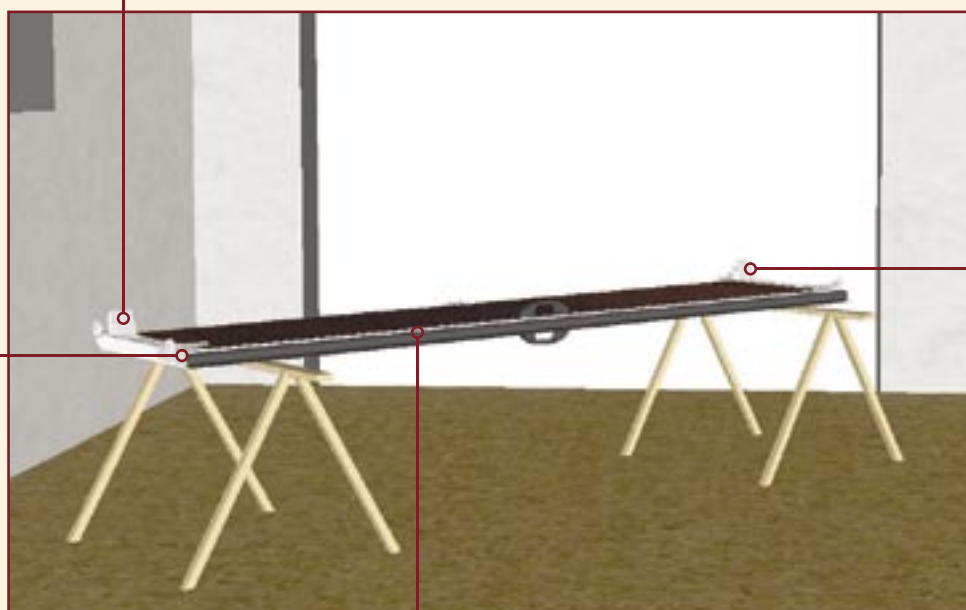
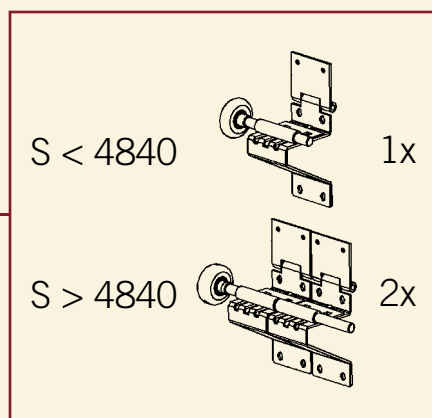
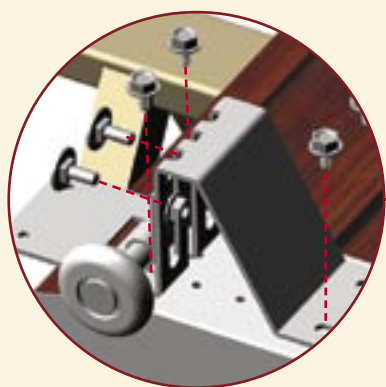
★ OLYMPS DOOR<sup>®</sup>

OPENING GARAGES  
— SINCE 1991 —

8

## AZ ALSÓ SZEKCIÓ BEÉPÍTÉSE

### Az alsó szekció kialakítása



# SZERELÉSI ÚTMUTATÓ

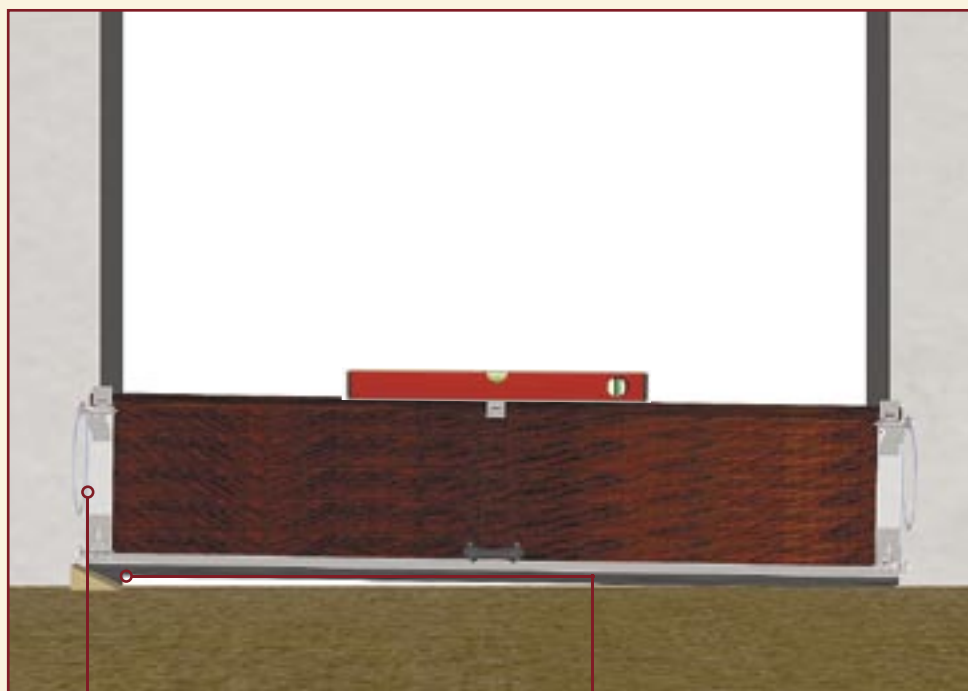
## normál vasalatos OLYMPS DOOR garázskapuk (SLF)



### AZ ALSÓ SZEKCIÓ BEÉPÍTÉSE

Az alsó szekció beépítése a nyílásba

8



# SZERELÉSI ÚTMUTATÓ

## normál vasalatos OLYMPS DOOR garázskapuk (SLF)

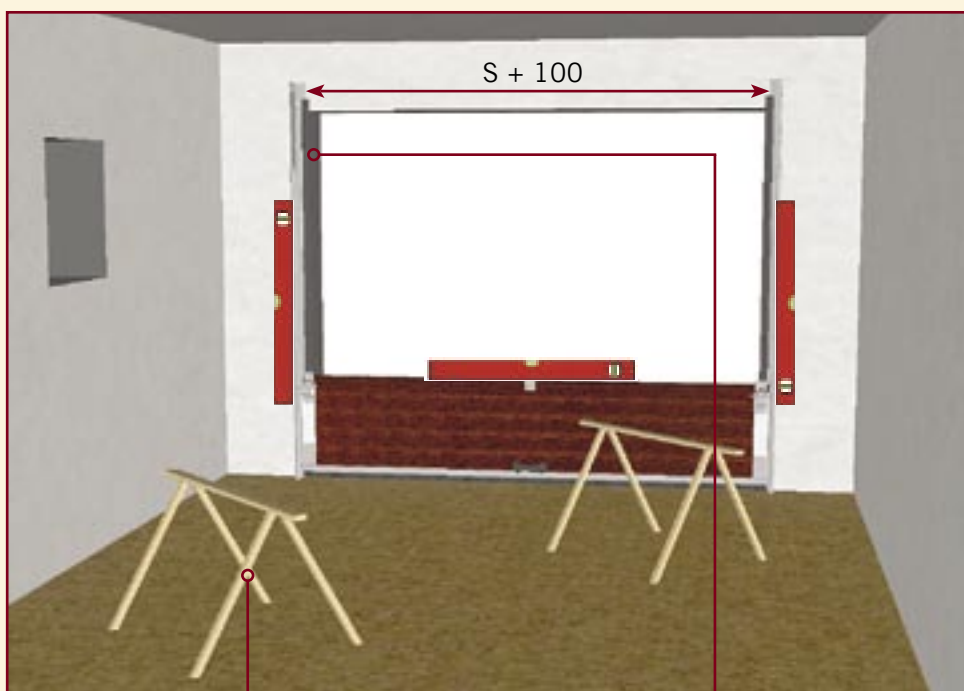
★ OLYMPS DOOR<sup>®</sup>

OPENING GARAGES  
— SINCE 1991 —

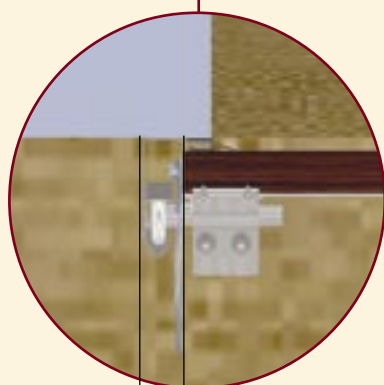
9

## FÜGGŐLEGES VASALATOK SZERELÉSE

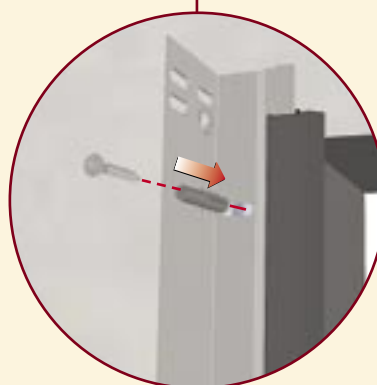
### Függőleges vasalatok beépítése



Ajánlott  
szerszámok



50 mm

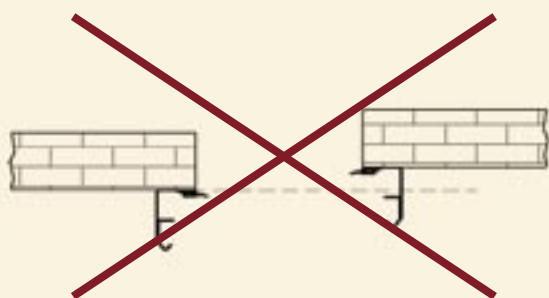




## FÜGGŐLEGES VASALATOK SZERELÉSE

Függőleges vasalatok beépítési feltételei

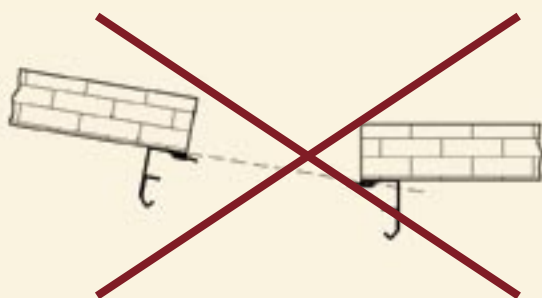
9



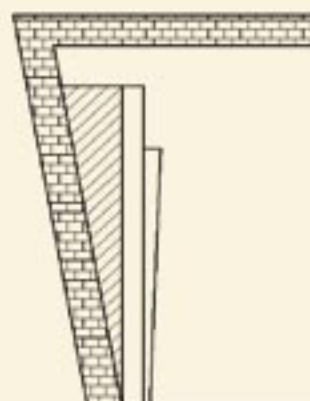
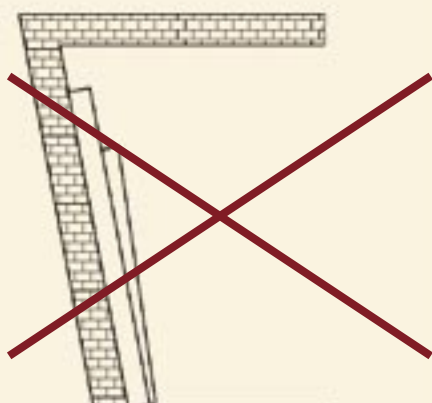
**OK**



**OK**



**OK**



# SZERELÉSI ÚTMUTATÓ

## normál vasalatos OLYMPS DOOR garázskapuk (SLF)

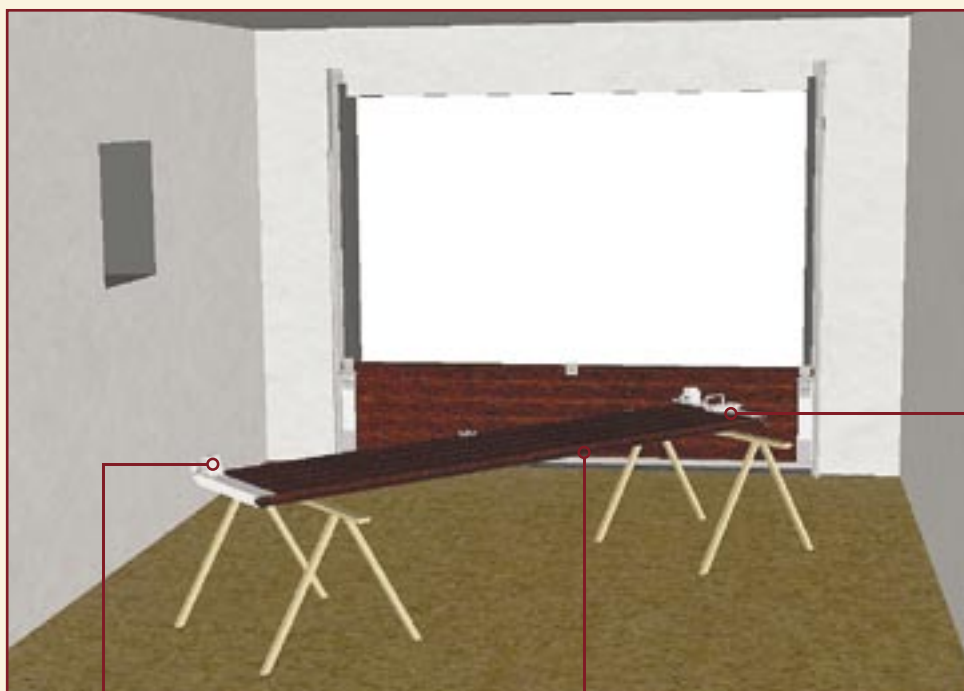


OPENING GARAGES  
— SINCE 1991 —

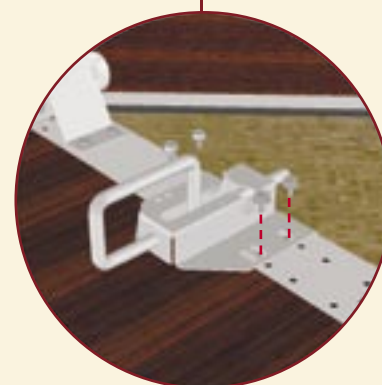
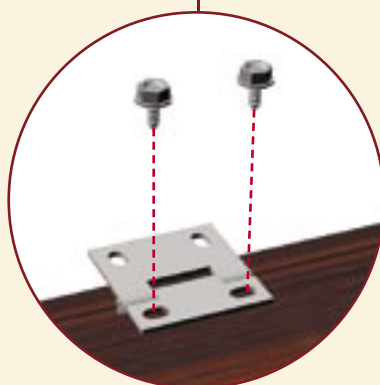
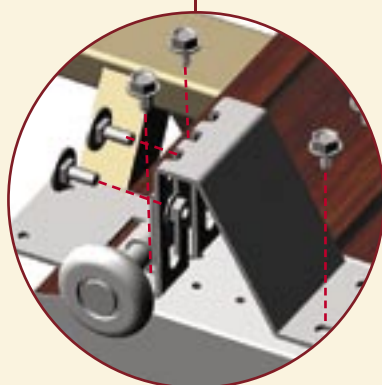
10

## A KÖZÉPSŐ SZEKCIÓK SZERELÉSE

### A második szekció szerelése



Ajánlott  
szerszámok



# SZERELÉSI ÚTMUTATÓ

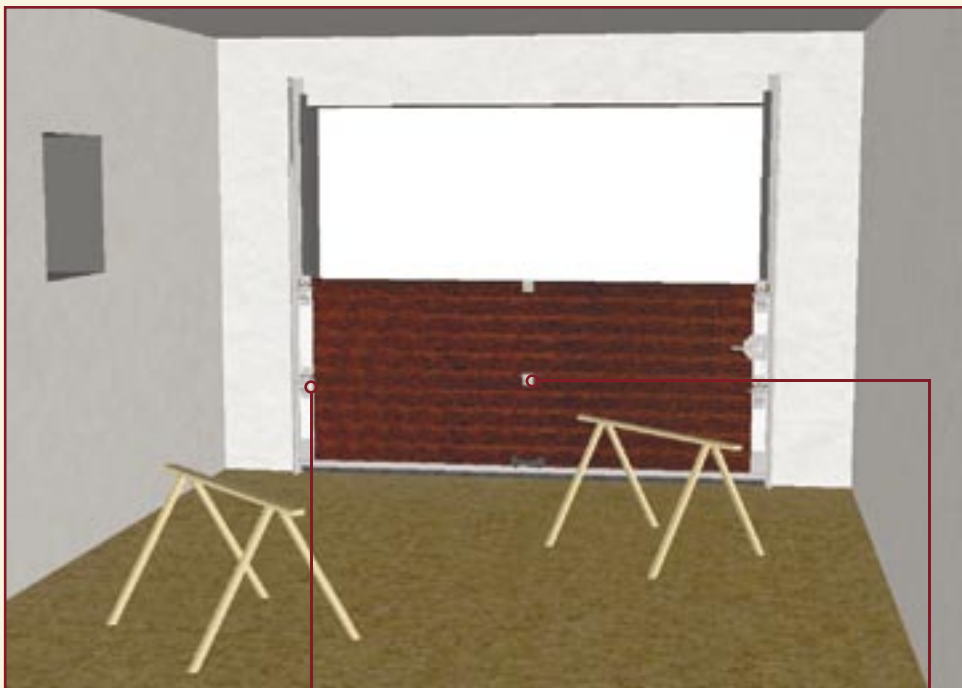
## normál vasalatos OLYMPS DOOR garázskapuk (SLF)



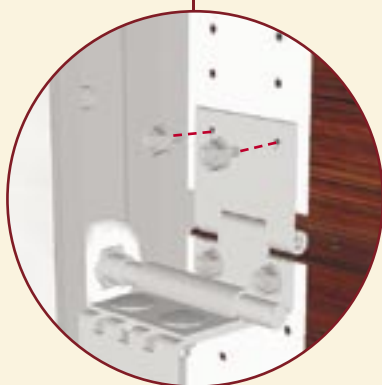
### A KÖZÉPSŐ SZEKCIÓK SZERELÉSE

A második szekció beépítése a nyílásba

10



Ajánlott  
szerszámok



# SZERELÉSI ÚTMUTATÓ

## normál vasalatos OLYMPS DOOR garázskapuk (SLF)

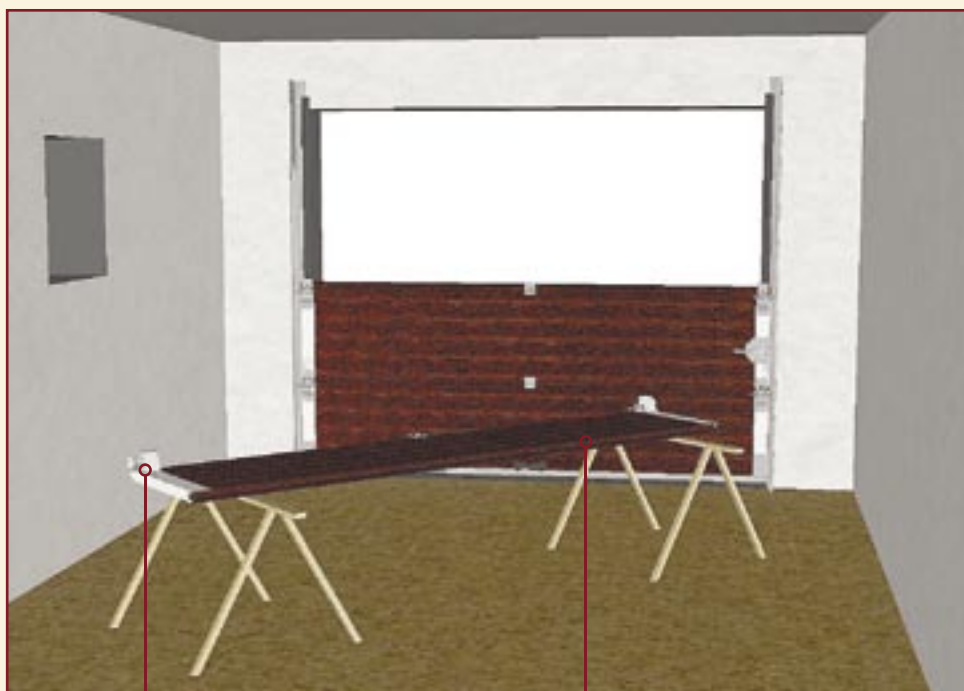


OPENING GARAGES  
— SINCE 1991 —

10

## A KÖZÉPSŐ SZEKCIÓK SZERELÉSE

### A harmadik szekció beépítése



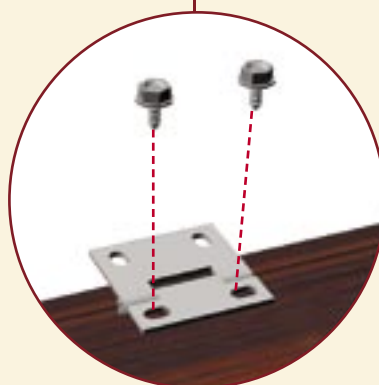
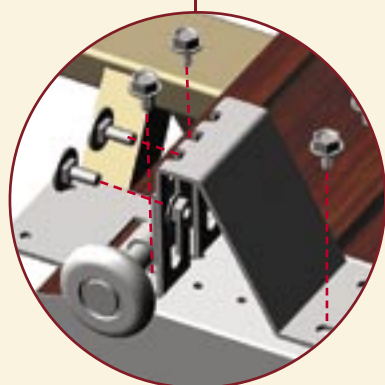
Ajánlott  
szerszámok



S > 5000



1x



# SZERELÉSI ÚTMUTATÓ

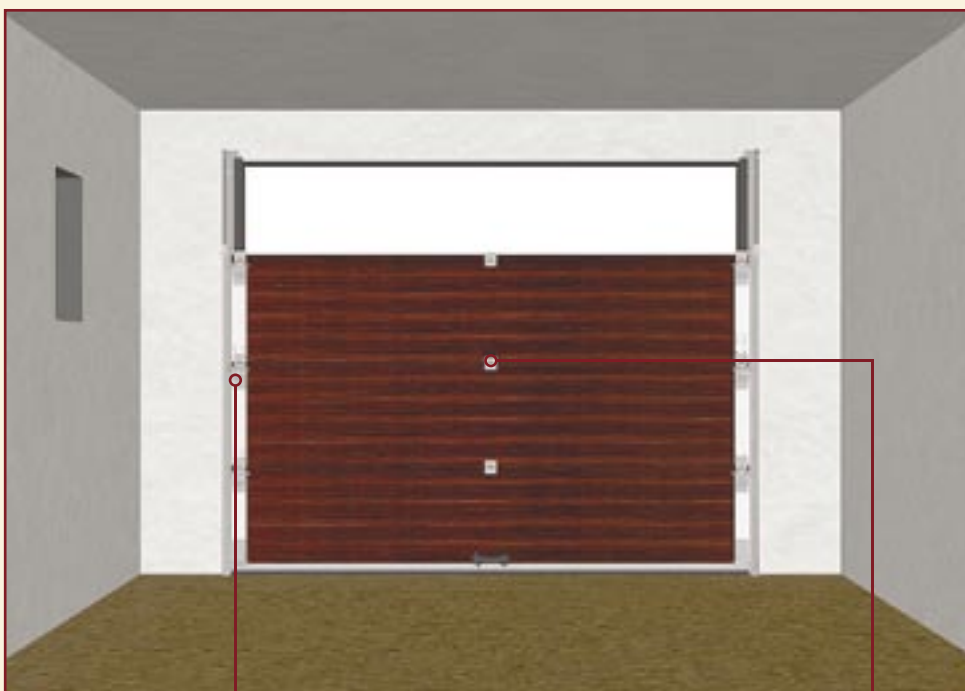
## normál vasalatos OLYMPS DOOR garázskapuk (SLF)



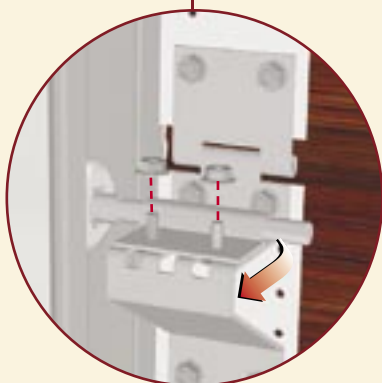
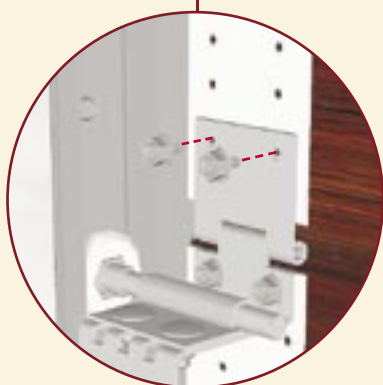
### A KÖZÉPSŐ SZEKCIÓK SZERELÉSE

A harmadik szekció beépítése a nyílásba

10



Ajánlott  
szerszámok



# SZERELÉSI ÚTMUTATÓ

## normál vasalatos OLYMPS DOOR garázskapuk (SLF)



OPENING GARAGES  
— SINCE 1991 —

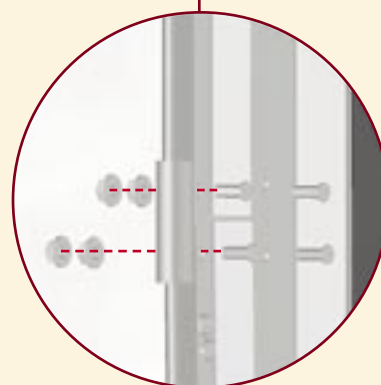
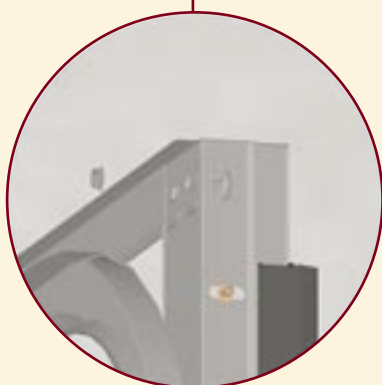
11

## A VÍZSZINTES VASALAT SZERELÉSE

### A vízszintes vasalat beépítése



Ajánlott  
szerszámok



# SZERELÉSI ÚTMUTATÓ

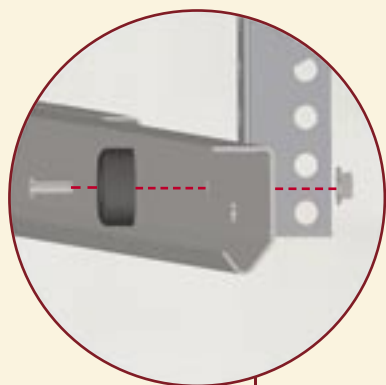
## normál vasalatos OLYMPS DOOR garázskapuk (SLF)



# A VÍZSZINTES VASALAT SZERELÉSE

## A vízszintes vasalat rögzítése

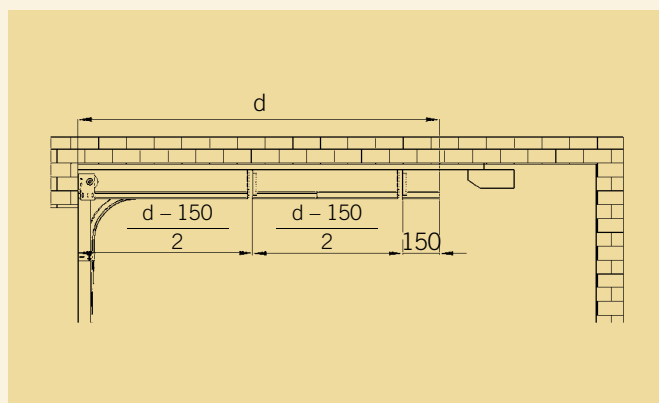
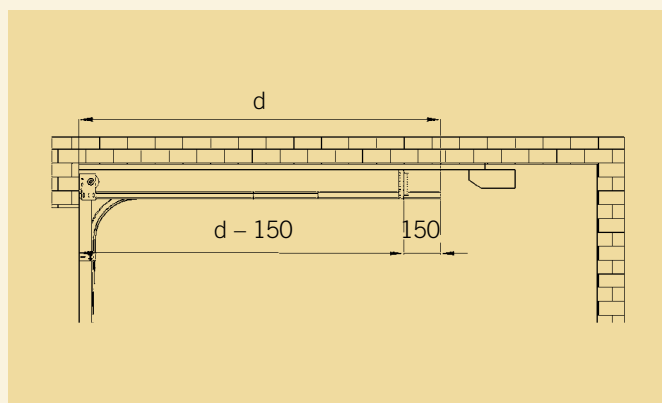
11



$S < 3000$	1x
$S > 3000$	2x



**Ajánlott  
szerszámok**



# SZERELÉSI ÚTMUTATÓ

## normál vasalatos OLYMPS DOOR garázskapuk (SLF)

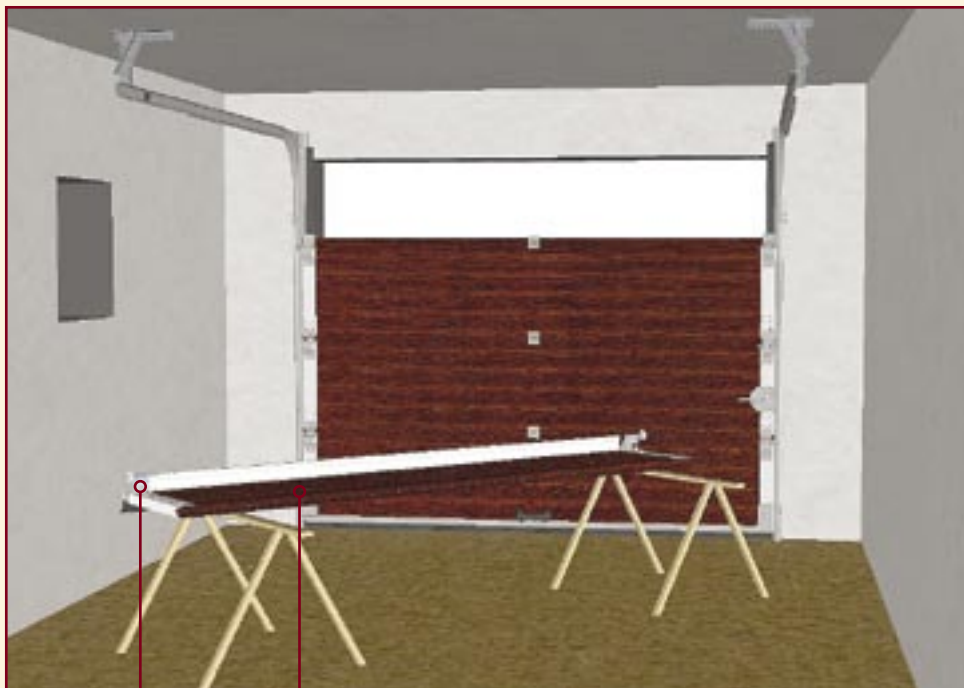


OPENING GARAGES  
— SINCE 1991 —

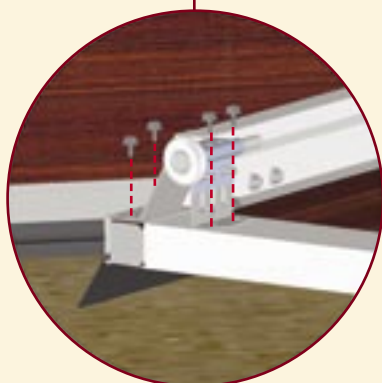
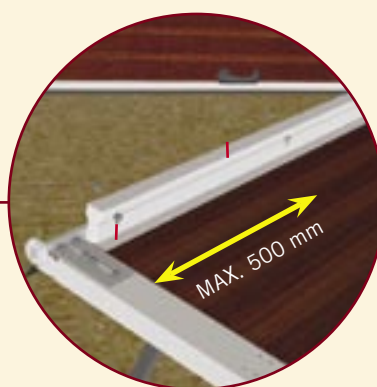
12

## A FELSŐ SZEKCIÓ BEÉPÍTÉSE

### A felső szekció beépítése

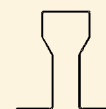


Ajánlott  
szerszámok



Megjegyzés: 50%-al elfordítani

S > 4230



1x

# SZERELÉSI ÚTMUTATÓ

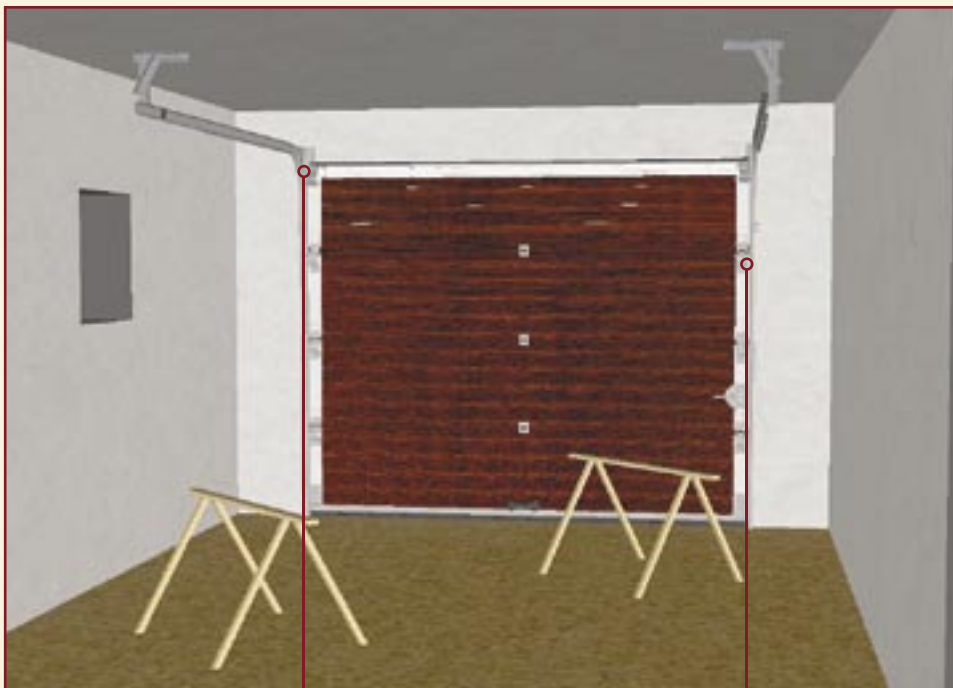
## normál vasalatos OLYMPS DOOR garázskapuk (SLF)



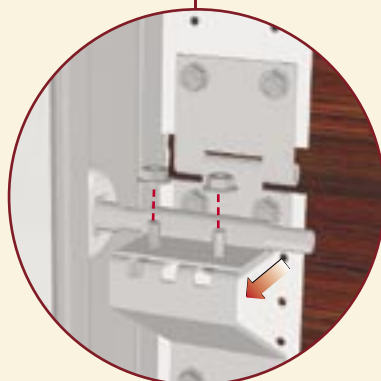
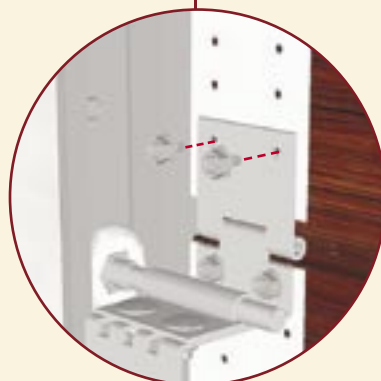
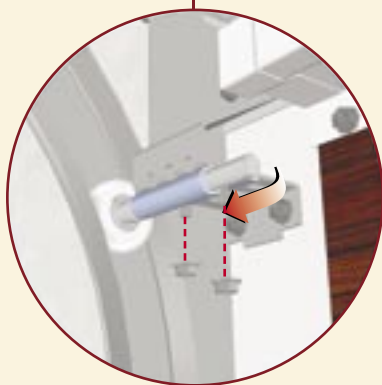
# A FELSŐ SZEKCIÓ BEÉPÍTÉSE

A felső szekció beépítése a nyílásba

12

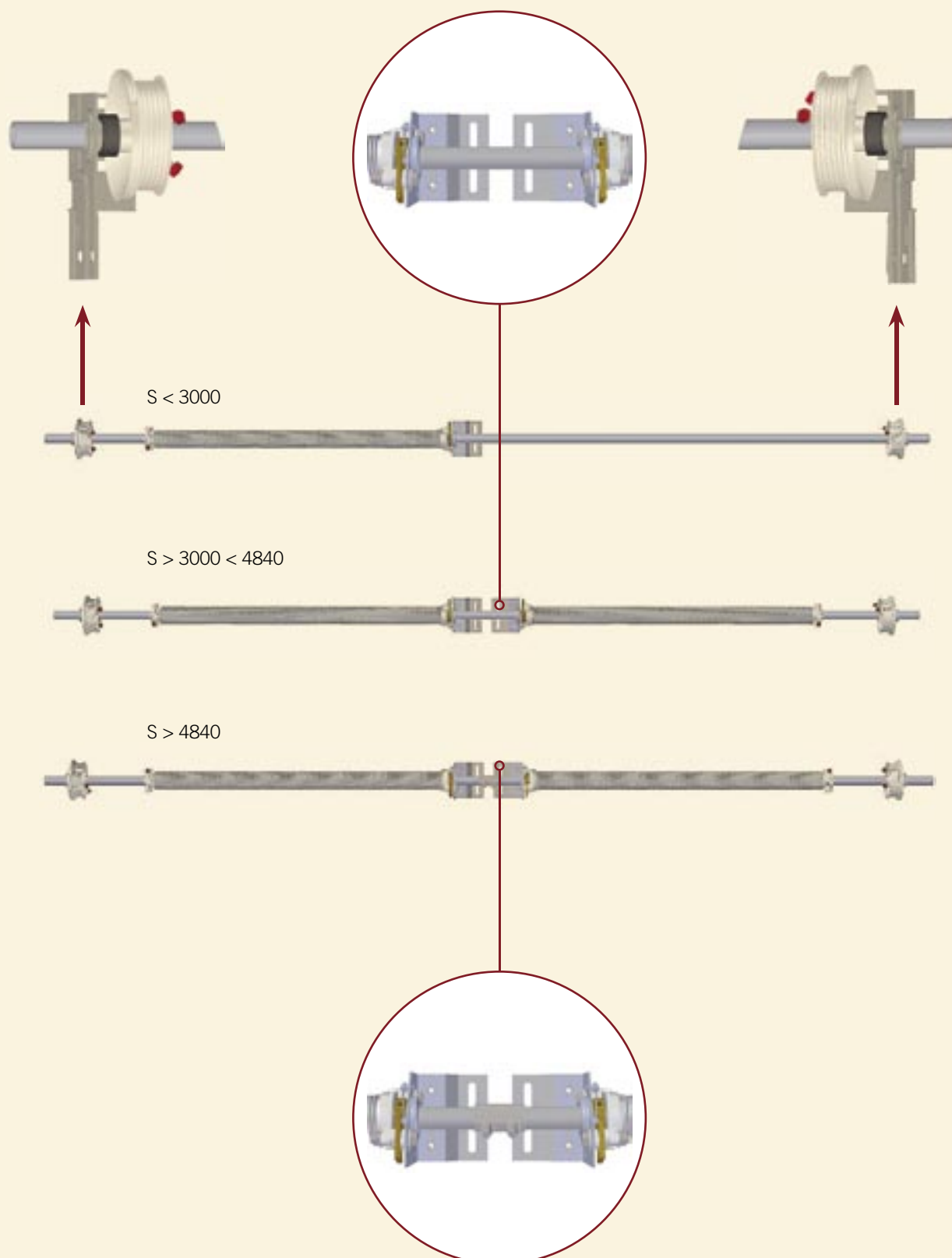


Ajánlott  
szerszámok



## A TORZIÓS RENDSZER SZERELÉSE

### A torziós rendszer alkotó elemei



# SZERELÉSI ÚTMUTATÓ

## normál vasalatos OLYMPS DOOR garázskapuk (SLF)



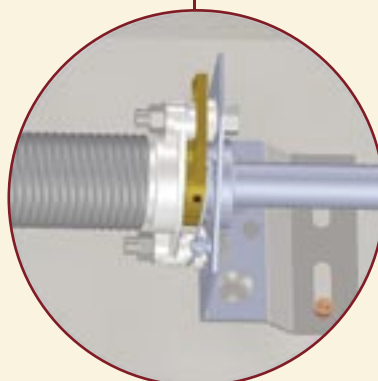
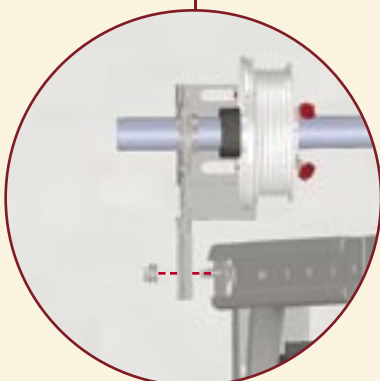
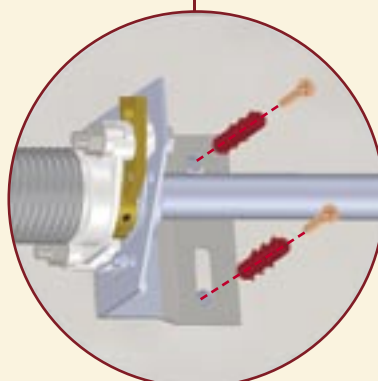
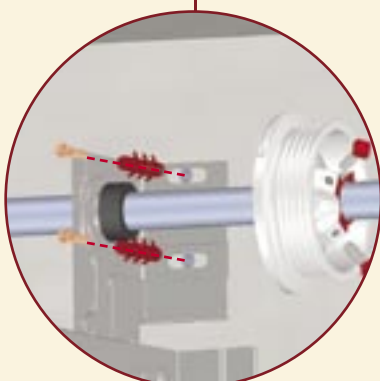
# A TORZIÓS RENDSZER SZERELÉSE

## A torziós rendszer szerelése

13



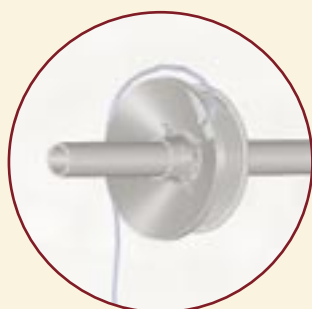
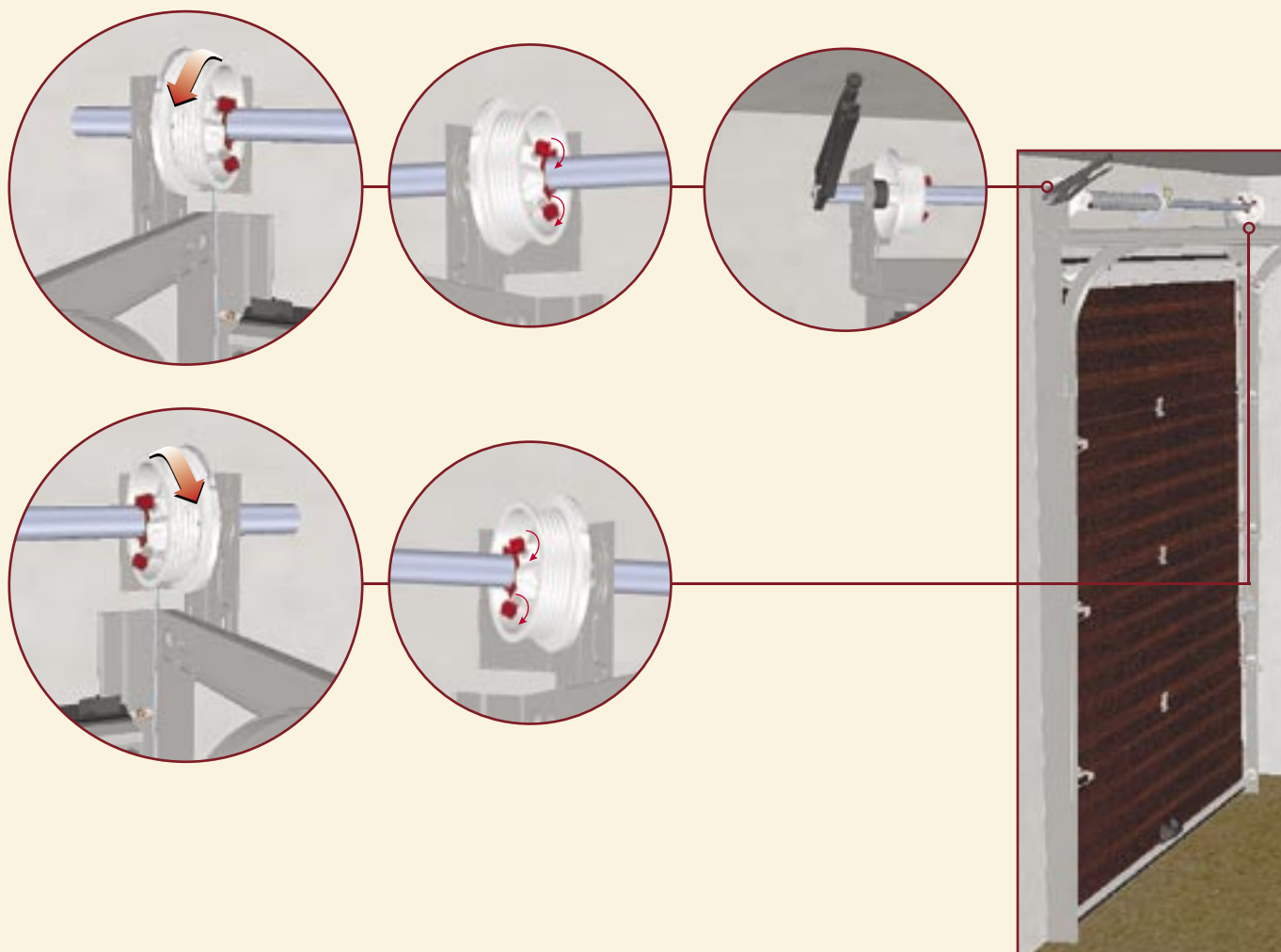
Ajánlott  
szerszámok



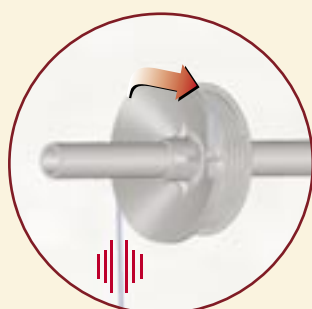
13

## A TORZIÓS RENDSZER SZERELÉSE

A drótkötél feszítése és a torziós rendszer biztosítása



LAZA DRÓTKÖTÉL



FESZES DRÓTKÖTÉL

Ajánlott  
szerszámok



# SZERELÉSI ÚTMUTATÓ

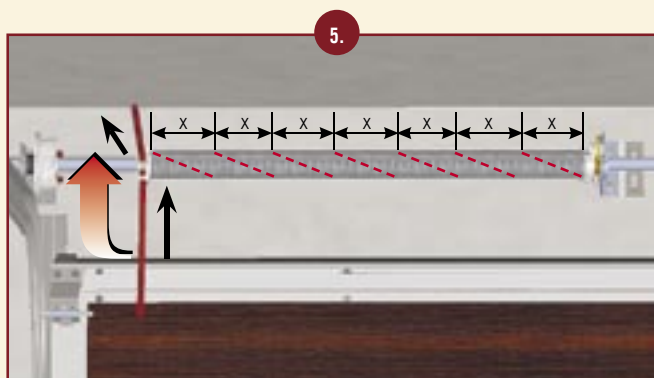
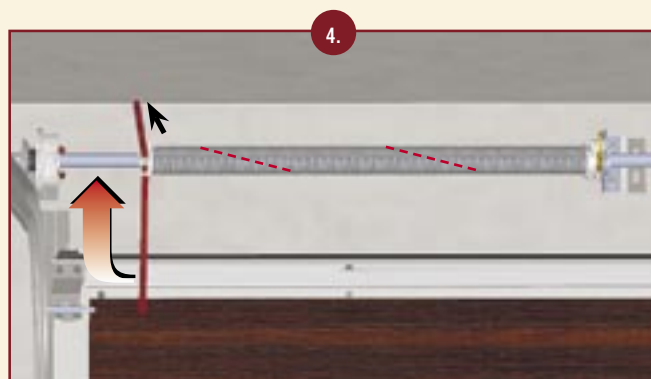
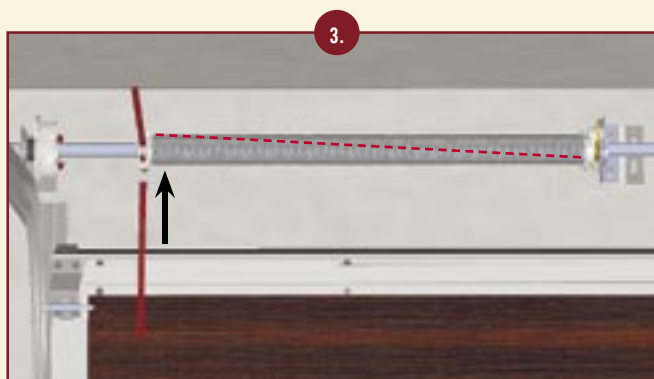
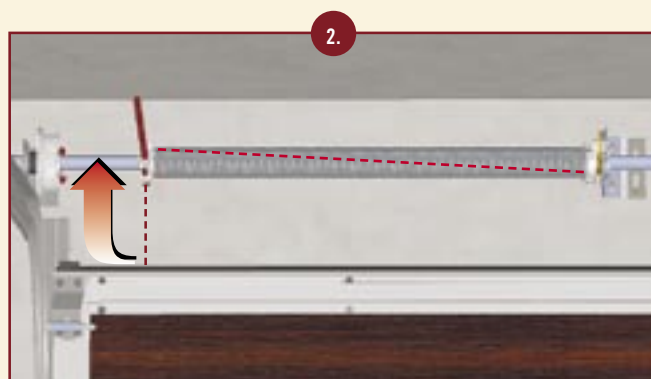
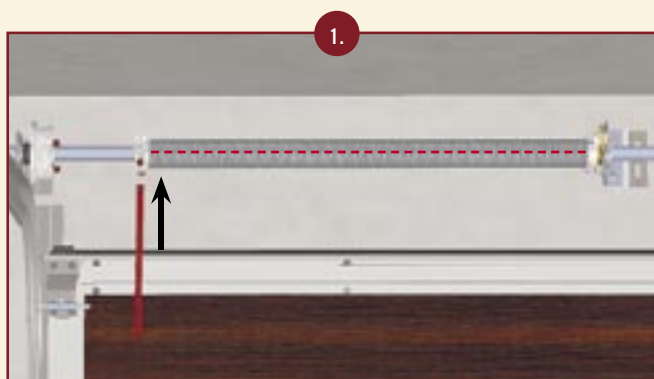
## normál vasalatos OLYMPS DOOR garázskapuk (SLF)



### A TORZIÓS RENDSZER SZERELÉSE

#### A rugó felhúzása

13



$H < 2150$	7 x (+/- 0,5)
$H < 2490$	8 x (+/- 0,5)

Ajánlott  
szerszámok



# SZERELÉSI ÚTMUTATÓ

## normál vasalatos OLYMPS DOOR garázskapuk (SLF)



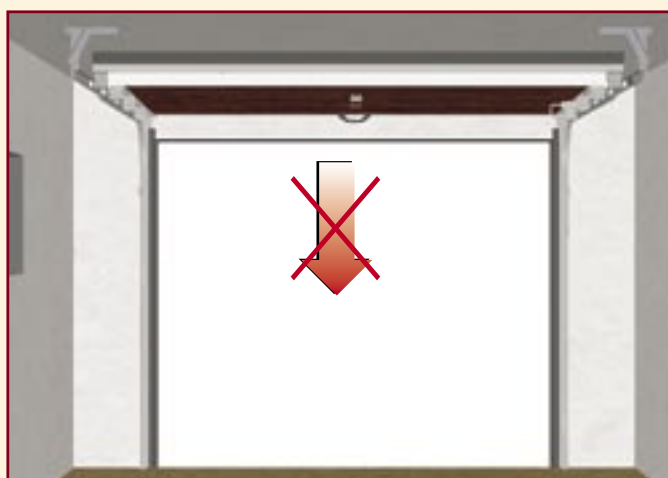
OPENING GARAGES  
— SINCE 1991 —

14

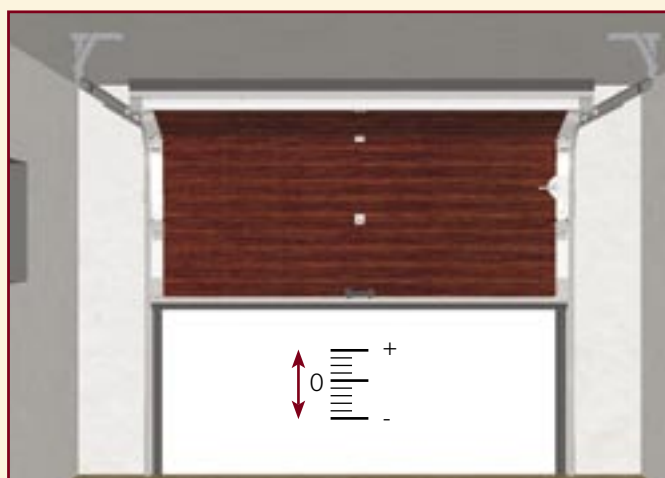
## A KAPU SZERELÉSÉNEK ELLENŐRZÉSE

### A belső retesz szerelése

NYITOTT KAPU



FÉLIG NYITOTT KAPU



BEZÁRT KAPU



KIFÚRNI  $\varnothing 17$

# SZERELÉSI ÚTMUTATÓ

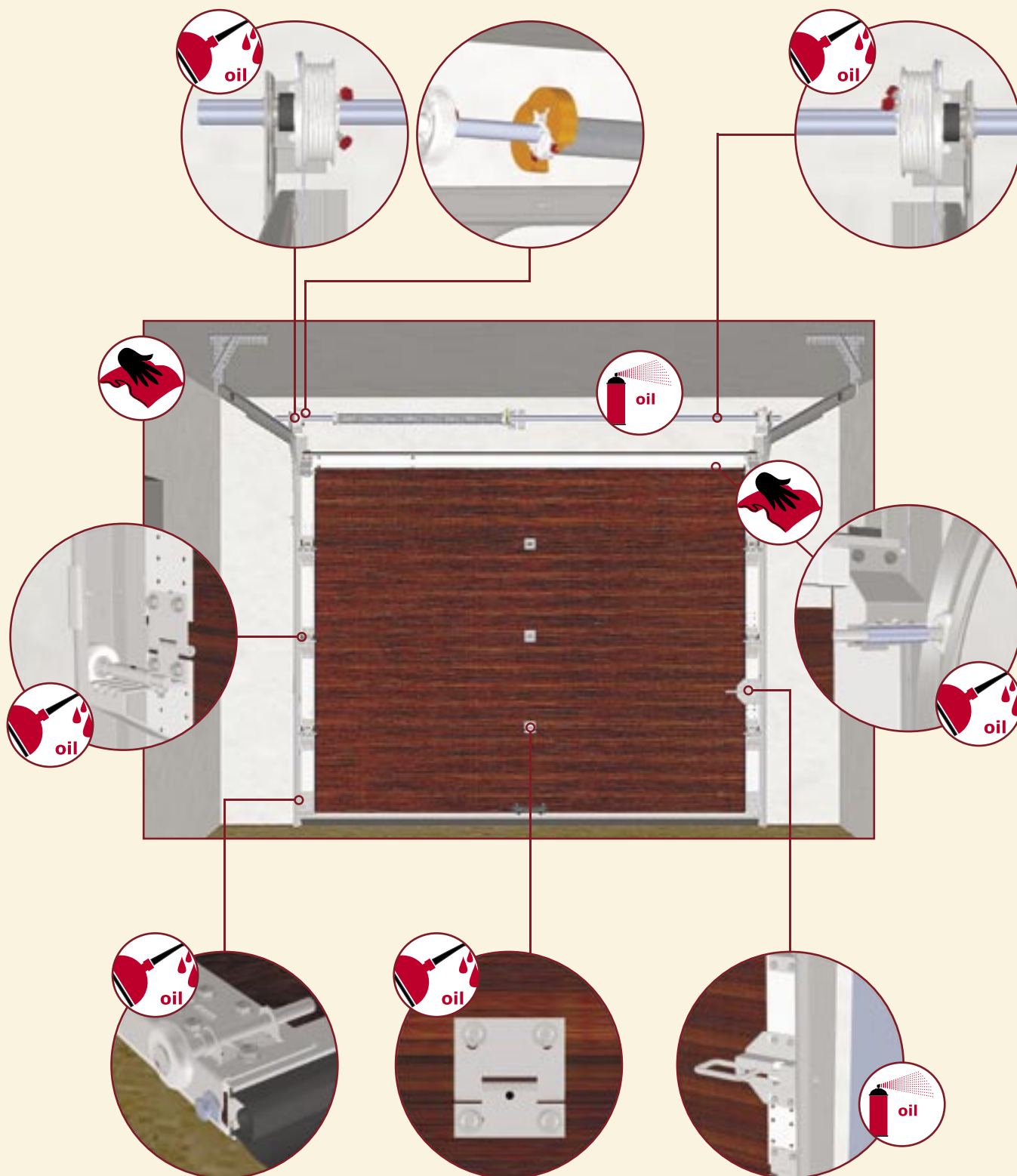
## normál vasalatos OLYMPS DOOR

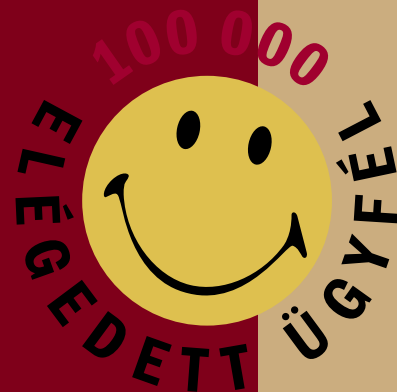
### garázskapuk (SLF)



#### Karbantartás

15





**OPENING GARAGES**

— SINCE 1991 —

ELÉRHETŐSÉGEK:

**OLYMPS DOOR Kft.**, 2900 Komárom, Kelemen László utca 1  
34/ 341-124, 34/ 542-821, Tel: 30/ 403-6186  
E-mail: door@olymps-door.hu

[www.olymps-door.hu](http://www.olymps-door.hu)

VER: TPV 01.070319