

# BEÉPÍTÉSI FELTÉTELEK

Az Olymps Door garázkapuk helytakarékosak, mert nyitott állapotban a mennyezettel párhuzamosan helyezkednek el. Ezáltal a garázs teljes mélysége kihasználható. A kapuk szerelvénye belső falsíkra kerül a telepítéskor.

Szekcionált garázkapu telepítésének feltételei, helyigényei.

## **GARÁZSNYÍLÁS**

A garázsnyílás belső falsíkja egyenletes, és a nyílás szélessége és magassága azonos kell legyen a garázkapu rendelési méretével.

## **OLDALFALAK – BELSŐ FALSÍK**

A garázsajtó telepítése téglá, vagy egyéb szilárd építésű falat, vagy belső zártszelvény-keretet igényel. A belső falsíkon oldalanként 150-150 mm a helyigény.

## **NYÍLÁS FELETTI BELSŐ FALSÍK – SZEMÖLDÖK**

A szemöldök szilárdsága és teherbírása nagyon lényeges a torziós rugóval telepített kapuknál. A torziós-tengely tartók stabil rögzítést igényelnek ezen a helyen. A szemöldök minimális magassága normál vasalat esetében 320 mm, alacsony vasalat esetében 220 mm, hátsó torziós rugó esetében 120 mm.

## **ALJZAT**

A kapu telepítése előtt célszerű az aljzat-munkák befejezése. Az aljzatnak vízszintesnek, egyenletesnek kell lennie, hogy a garázsajtó tökéletes alsó zárása biztosított legyen. Az esetleges hézagok az alsó tömítógumi és a padlózat között hőveszteséget vagy a víz beszivárgását okozhatják.

## **MENNYEZET**

A vízszintes sínvezetés és a kapumozgató-motor felfüggesztése a mennyezetre történik. Ezért szükséges, hogy legalább a rögzítések helyén teherbírása megfelelő legyen. Amennyiben ennek megoldását a szerkezet nem teszi lehetővé, úgy acél vagy fa áthidaló gerendával oldható meg ezek rögzítése.

## **A GARÁZSKAPUK HELYIGÉNYE**

A garázkapu és a kapumozgató telepítésénél szükséges a kapu illetve a motor mozgásterének szabadon hagyása.

## **A TELEPÍTÉS ELŐTT**

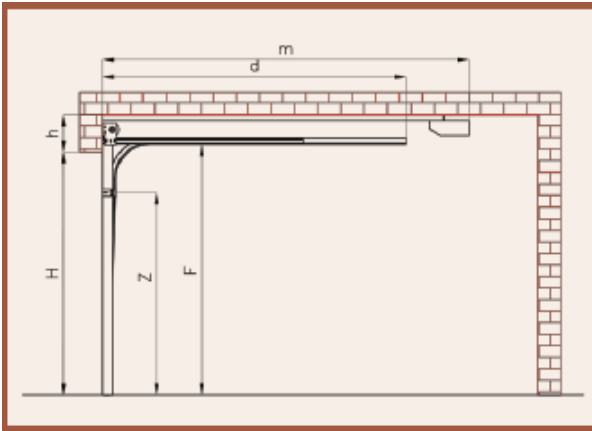
A telepítés megkezdése előtt a helységet üres állapotban szükséges átadni illetve le kell fedni a szerelőknak, egyéb gödröket.

## **TELEPÍTÉSHEZ SZÜKSÉGES ELEKTROMOS ÁRAM**

A telepítés helyén 230V/50Hz elektromos feszültséget kell biztosítani a munkák elvégzéséhez. Ajánlatos a helység áramtalanítása a szerelés idejére, esetleges falfúrások közbeni vezeték átfúrásból adódó balesetek elkerülésének érdekében.

# VASALAT TÍPUSOKNAK MEGFELELŐ SZEMÖLDÖKMAGASSÁGOK

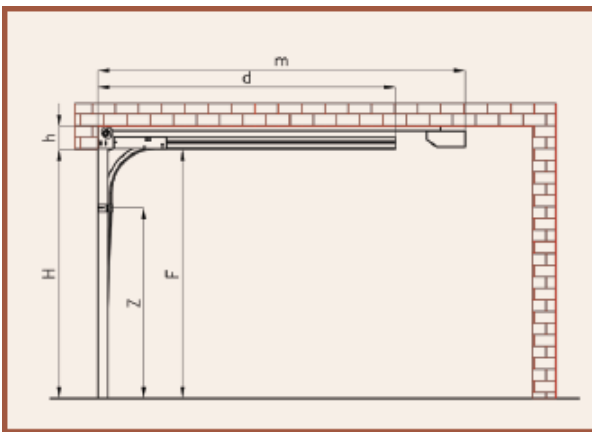
## SLF - normál vasalat



H - max. nyílásmagasság	2490
h – szemöldökmagasság	320
d - vízszintes vasalat hosszúsága	2600 / 2980*
m - motor benyúlása	3200 / 3700 **
F - vízszintes vasalat magassága	H+80
Z - összeillesztési magasság	H-330

\*\* 2160 magas kapuig-2600, 2160 felett-2980  
 \*\*\* 2290 magas kapuig-3200, 2290 felett-3700

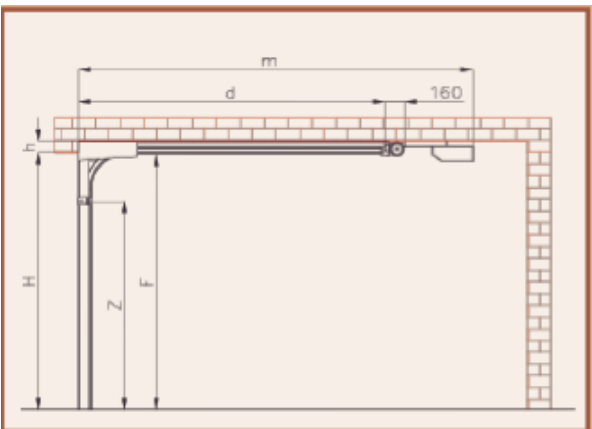
## LHF - alacsony vasalat első torziós rugóval



H - max. nyílásmagasság	2490
h – szemöldökmagasság	220
d - vízszintes vasalat hosszúsága	2655 / 2035*
m - motor benyúlása	3200 / 3700 **
F - vízszintes vasalat magassága	H - 30
Z - összeillesztési magasság	H - 440

\* 2160 magas kapuig-2655, 2160 felett-3035  
 \*\* 2000 magas kapuig-3200, 2000 felett-3700

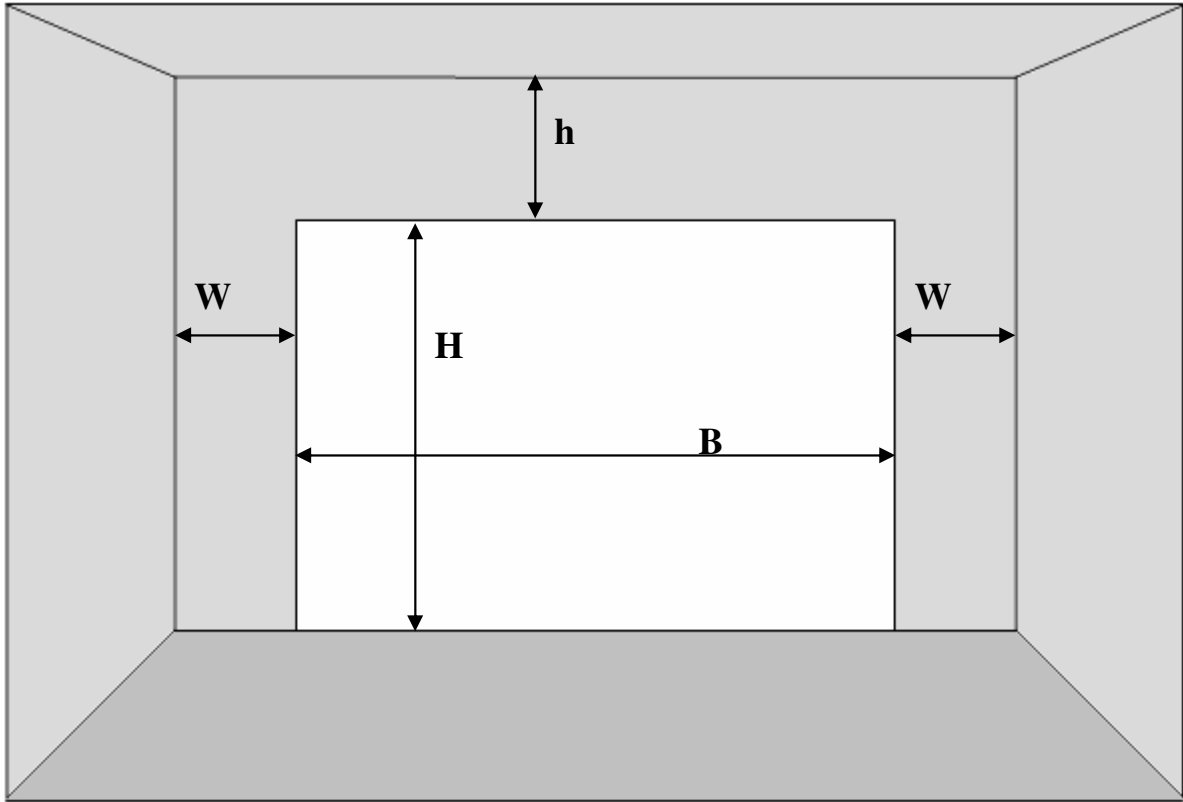
## LHR - alacsony vasalat hátsó torziós rugóval



H - max. nyílásmagasság	2490
h – szemöldökmagasság	120
d - vízszintes vasalat hosszúsága	2610 / 2980*
m - motor benyúlása	3200 / 3700 **
F - vízszintes vasalat magassága	H-40
Z - összeillesztési magasság	H-450

\* 2160 magas kapuig-2970, 2160 felett-3470  
 \*\* 2310 magas kapuig-3000, 2310 felett-3500

## Szükséges helyigények (belülről nézve)



- B- kapunyílás szélessége (rendelési méret)
- H – kapunyílás magassága (rendelési méret)
- W – oldalsó minimum szerelési helyigény (150 mm)
- h – szemöldökmagasság